

GREN- OCH BEDÖMNINGSDIREKTIV

DEL I	ANORDNANDET AV TÄVLINGAR	2
DEL II	BANPLANERING	6
DEL III	BEDÖMNING AV TÄVLINGSPRESTATIONER	8
DEL IV	HINDERMÅTT, UTFÖRANDE OCH BEDÖMNING	11
DEL V	ARRANGÖRSDIREKTIVEN FÖR FINSKA MÄSTERSKAPEN I AGILITY	32

[Ändring till punkten Däck - olika stödkonstruktioner \(s. 19-20\). I kraft från och med 1.1.2021.](#)

DEL I – ANORDNANDET AV TÄVLINGAR

1 BEVILJANDET AV TÄVLINGAR

FIAGI beviljar de nationella tävlingarna. Kennelklubben beviljar på förslag från FIAGI FM-tävlingen i agility. FCI beviljar FCI värde tävlingar och internationella agilitytävlingar, där CACIAG utdelas. NKU beviljar Nordiska mästerskapstävlingarna.

En tävlingsanhållan kan avslås ifall det vid samma tidpunkt i närregionen anhållits om arrangerandet av flera agilitytävlingar eller det i Finland arrangeras en internationell eller nationell värde tävling eller ett annat för sporten betydelsefullt evenemang. Rätten att arrangera en tävling kan också avvisas ifall tävlingsarrangören tidigare har handlat i strid med agilitystadgarna när man anhållit om eller arrangerat en tävling eller ett tävlingsevenemang, inte betalat startavgifterna eller ifall det inte annars finns garantier för att tävlingen arrangeras klanderfritt.

2 ANHÅLLAN OM RÄTTEN ATT ARRANGERA EN TÄVLING

Tävlingsarrangören förbinder sig att följa agilitystadgarna när den anhåller om rätten att arrangera en tävling.

Tävlingsarrangören

Tävlingen kan arrangeras av Kennelklubben, FIAGI eller en förening som är medlemsförening i både FIAGI och Kennelklubben.

Tävlingsarrangören utnämner till tävlingens ansvarsperson en behörig agilityprovfunktionär som kallas för ansvarig provfunktionär. Den ansvariga provfunktionären ansvarar för alla de förpliktelser som lämnar utanför agilitydomarens befogenheter.

Tidsgränserna för anhållan

Man anhåller om tävlingarna enligt de direktiv som gäller i enlighet med Kennelklubbens tidsbundna annonsering (Bilaga C).

Innehållet i anhållan

I tävlingsanhållan bör omnämnas arrangerande förening, ansvarig provfunktionär, eventuellt namn och speciella drag på tävlingsevenemanget, begränsningar i deltagandet, tid och plats, tävlingsklasserna samt deltagaravgiften och information angående anmälningen. Samtidigt anges namnen på den agilitydomare och agilitydomarens eventuella suppleant som accepterat uppdraget att döma; de skall meddela om sitt samtycke före anhållan lämnas in.

Man skall anhålla om alla storleksklasser som hör till en nivåklass på samma gång, också fastän storleksklasserna skulle ordnas under olika dagar.

Ändringar i anhållan skall komma till FIAGI's kännedom så fort som möjligt efter att ändringarna kommit till tävlingsarrangörens kännedom.

Adressering av anhållan

Anhållan adresseras till FIAGI. Anhållan om samtliga tävlingar sker enligt direktiven för arrangerande av agilitytävlingar (Bilaga D Agilitytävlingens arrangörsdirektiv).

Information om tävlingen

De beviljade tävlingarna offentliggörs på FIAGI's Internet-sidor. FIAGI sänder till Kennelklubben en lista över alla de officiella tävlingar som FIAGI beviljat.

3 ANORDNANDE AV EN TÄVLING

Tävlingen anordnas i enlighet med agilitystadgarna. Tävlingsarrangören skall följa de myndighetsbestämmelser som gäller vid anordnandet av allmänna tillställningar.

Tävlingsarrangören skall övervaka att agilitystadgarna följs under tävlingens eller tävlingsevenemangets gång. Tävlingsarrangören ansvarar för tävlingens och tävlingsevenemangets säkerhet samt den allmänna ordningen på tävlingsplatsen.

Tävlingsarrangören ansvarar för tävlingens ekonomi. Mera detaljerade föreskrifter om anordnandet av tävlingar ges i agilitytävlingarnas arrangörsdirektiv (Bilaga D Agilitytävlingens arrangörsdirektiv).

4 ANMÄLNING TILL EN TÄVLING

När ett ekipage anmäls till en tävling förbinder sig hundens förare att följa agilitystadgarna, principerna för Rent Spel samt de direktiv, bestämmelser och beslut som agilitydomaren och tävlingsarrangören ger.

Hunden kan anmälas till tävling fördd av endast en förare och enbart till den nivåklass där den har rätt att delta på anmälningsdagen. Ifall det tävlas i olika tävlingsformer på samma bana kan hunden anmälas till endast en tävlingsforms tävling på var och en bana.

4.1 Anmälning till tävlingen

Anmälning till tävlingen skall göras senast den dag som tävlingsarrangören meddelat som sista anmälningsdag. Vid anmälandet skall de uppgifter som krävs anges samt företes verifikat över betalning av deltagaravgiften. Närmare direktiv angående anmälningen till tävling ges i agilitytävlingarnas arrangörsdirektiv (Bilaga D Agilitytävlingens arrangörsdirektiv).

Tävlingsarrangören behöver inte ta i beaktande bristfälliga eller försenade anmälningar.

Givande av felaktiga eller vilseledande uppgifter vid anmälningen kan leda till annullerande av denna samt i fall av allvarligare omständigheter regelmässiga tilläggsåtgärder.

Ifall antalet deltagande ekipage i tävlingen är begränsat på förhand skall tävlingsarrangören meddela om deltagarrätten eller reservplatsen åt de som anmält sig till tävlingen. Ifall en hund uteblir från en tävling där antalet deltagare är begränsat kan ett ekipage på reservplats tas med. De ekipage som fallit bort ur en tävling med deltagarbegränsning skall få sina deltagaravgifter returnerade till fullt belopp.

4.2 Anmälningen på tävlingsplatsen

Ekipaget bör anmäla sig på tävlingsplatsen enligt den tidtabell som arrangören gett. Tävlingsarrangören kan förneka deltagarrätten av ett ekipage som inte har anmält sig i tid på tävlingsplatsen.

I samband med anmälningen skall man på begäran uppvisa en utredning över förarens tävlingsbehörighet samt hundens tävlingsbok, register- och vaccinationsintyg samt övriga behövliga dokument som krävs för att påvisa förarens och hundens tävlingsbehörighet. Noggrannare direktiv angående kontrollerandet av tävlingsbehörigheten har getts i agilitytävlingarnas arrangörsdirektiv (Bilaga D Tävlingsbehörighetens granskningsdirektiv).

4.3 Returnering av deltagaravgiften

Deltagaravgiften returneras inte ifall ekipaget har uteblivit från tävlingen utan godtagbar orsak. Deltagaravgiften skall returneras ifall uteblivandet beror på agilitydomarens jäv, hundens löp, förarens eller hundens sjukdom (läkar-/veterinärintyg) eller dödsfall. Löper hunden skall man uppvisa ett intyg underskrivet av två opartiska personer. Deltagaravgiften i lagklassen returneras ifall det återstår mindre antal ekipage än vad som krävs för bildandet av ett lagresultat och bortfallet av ekipage som anmält sig till laget beror på ovan nämnda orsaker. Man skall meddela om uteblivandet före tävlingsklassen startar. Tävlingsarrangören kan dra av rimliga handläggningskostnader från deltagaravgiften.

5 TÄVLINGSRINGEN, TÄVLINGSBANAN OCH RINGREKVISITAN

Med tävlingsringen avses, det med staket eller på annat vis utmärkta område där tävlingsbanan byggs.

I nationella tävlingar skall det för tävlingsringen reserveras en enhetlig och fri yta som är minst 800 m² och vars kortare mått är minst 15 m. Ytan rekommenderas vara minst 20x40 meter. Ringar som är bredvid varandra bör åtskiljas med ett staket eller så skall avståndet mellan dessa vara minst 10 meter. Tävlingsringens underlag skall vara tillräckligt jämnt och fast samt i de rådande förhållandena säkert för förarna och hundarna.

Det har getts exaktare instruktioner angående ringrekvisitan i agilitytävlingarnas arrangörsdirektiv (Bilaga D Materialförteckning).

Vid byggandet av agilitytävlingssbanan använder man sig av nationella hinder som har presenterats senare i del IV (Bedömningen av tävlingsprestationen) och V (Hindermåtten och utförandet samt bedömningen av hindren).

Noggrannare instruktioner angående planeringen av agilitytävlingssbanan, hindren samt bestämmandet av ideal- och maxtiden har getts senare i del III Banplanering.

6 BESTYRKANDET AV TÄVLINGSBOKEN OCH ANTECKNANDET AV STORLEKSKLASSEN

Agilitydomaren kontrollerar hundens registeruppgifter och identifikationsmärkning före hundens första officiella tävling och bestyrker hundens uppgifter i tävlingsbokens resultatdel samt antecknar hundens storleksklass i resultatboken utgående från mätningsintyget. Ifall hunden inte har ett bestyrkt mätningsintyg mäter agilitydomaren hunden och antecknar mätningen i hundens mätningsintyg för bestämmandet av hundens storleksklass. Om tävlingsbokens anteckningar samt bestämmandet av storleksklassen har det getts noggrannare direktiv i grenförbundets verksamhetsdirektiv (Bilaga D Tävlingsbok och Bilaga D Verksamhetsdirektiv för bestämmandet av storleksklassen).

7 FLYTTNINGEN MELLAN NIVÅKLASSERNA

Antalet resultat för byte av nivåklasser som godkänns för klassbyte:

Nivåklass	Minimimängd	Maximimängd
1-> 2	3	8
2 -> 3	3	8

Hundens ägare kan hos FIAGI anhålla om att flytta ner hunden 1 till 2 nivåklasser under egna klassen. Hunden kan ta emot nya resultat för klassbyte enligt ett skilt givet direktiv (Bilaga D Regler för byte av nivåklass). Man begär om flyttningen från FIAGI. I begäran skall det framgå hundens tävlingsklass, officiella namn, smeknamn, ras, kön, registernummer samt ägarens namn och kontaktuppgifter.

Noggrannare direktiv om flyttande av hunden till en lägre nivåklass har getts i grenförbundets direktiv (Bilaga D Regler för byte av nivåklass).

FIAGI bekräftar hundens flyttning till en lägre nivåklass i FIAGIs tävlingssystem. Ansvariga provfunktionären bekräftar genom anteckning i hundens tävlingsbok flyttningen till annan nivåklass i nästa tävling.

8 BEKRÄFTANDET OCH SÄNDANDET AV RESULTATEN

Tävlingsarrangören ansvarar för inskrivandet av resultaten och uppgifterna i tävlingsprotokollet. Eventuella disciplinära ärenden skall omnämnas i tävlingsprotokollet. Tävlingsarrangören skall skicka det av agilitydomaren granskade och med underskrift bekräftade tävlingsprotokollet samt övriga tillhörande dokument till FIAGI inom en vecka från det att tävlingen eller tävlingsevenemanget avslutats. Ifall tävlingsarrangören trots FIAGIs påminnelse upprepade gånger försummar sin plikt att skicka tävlingsprotokollen samt tillhörande dokument inom utsatt tid till FIAGI kan FIAGIs styrelse för en viss tid förvägra tävlingsarrangören rätten att verka som arrangör av officiella tävlingar och inhibera tävlingarna som tidigare beviljats tävlingsarrangören för denna tid, eller bestämma att tävlingsarrangören skall betala en tredubbel startavgift till FIAGI för de tävlingar som beviljats under de tre senaste perioderna för anhållan. Tävlingsarrangören skall förvara en kopia av tävlingsprotokollet som agilitydomaren bestyrkt under minst två (2) år från det att tävlingen arrangerades.

Noggrannare direktiv angående antecknandet, bekräftandet och sändandet av resultat samt ett korrigerande av brister och fel har getts i bilagan (D Direktiv för sändande av resultat från agilitytävling).

FIAGI skickar resultaten inom två (2) veckor till Kennelklubben.

DEL II - BANPLANERING

1 Allmänt

Vid planerandet och byggandet av banan bör agilitydomaren använda sig av olika nationella hinder på ett mångsidigt sätt. Skillnaderna mellan nivåklasserna utgörs av banans svårighetsgrad och hastigheten på banan. Man använder sig av hastigheten på banan samt banans längd vid bestämmandet av idealtiden.

För varje nivåklass skall man planera en bana som har lämplig svårighetsgrad.

På en bra planerad bana krävs det både skicklighet och snabbhet av ekipaget och ekipaget kan avancera lätt och smidigt. Varje bana borde förutsätta en balans mellan ekipagets skicklighet och hastighet.

Vid banplaneringen och vid bestämmandet av hopphöjder och idealtiden skall förhållanden som har med tävlingsplatsen, underlaget, hindren och väderleken beaktas.

2 Direktiv för banplaneringen

På agilitybanan får man använda alla nationella hinder. På agilitybanan skall det ingå minst två (2) utföranden på kontakthindren; här rekommenderas att man använder sig av sinsemellan olika kontakthinder. På hoppbanan används inte kontakthinder. På agilitybanan rekommenderas att man använder sig av minst sju (7) olika hinder och på hoppbanan av minst fem (5) olika hinder. I en agilitytävling skall det inte på banan förekomma hinder som inte utförs.

Banans längd är 100 – 220 meter. Beroende på klass så skall hunden utföra 15 – 22 hinder varav minst sju (7) är hopp hinder med ribba (hopp och oxer). Banan planeras fritt av domaren men banan den logiska sidan för förning skall ändra minst två gånger.

Avståndet mellan två hinder som skall utföras efter varandra är 4 - 7 m (småmini och mini) och 5 – 7 m (medi, småmaxi och maxi). Domaren kan en gång på banan använda 10 m avstånd mellan hindren. Största möjliga avståndet mellan hindren mäts som en rak linje mellan hindren. Mätningen börjar vid det ställe där hunden avlägsnar sig från hindret och slutar vid det ställe där hunden anländer till nästa hinder. Vid hopp hinder med ribba räknas stället som ribbans mittpunkt.

Föraren borde kunna passera varje hinder på båda sidorna. Det skall vara minst 1 m mellan hindren (undantaget en tunnel som är placerad under A-hindret eller bommen).

Oxer får användas endast i klass 2 och 3. Det första hindret skall vara ett hopp hinder, och det sista hindret kan vara ett hopp hinder eller oxer.

Slalom, däck, muren och platta tunneln utförs högst en gång under tävlingsloppet.

Oxer, däck, långhopp och platta tunneln skall placeras så att hunden från föregående hinder har möjlighet att söka en rak linje mot hindret. Däcket skall placeras så att däcket fötter inte klart korsar förarens eller hundens löplinje. Hindret efter platta tunneln skall placeras framåt längs linjen för hundens framåtskridande.

På 1-klassens agilitybana kan det finnas högst tre utförande på kontakthinder. På 2- och 3-klassens agilitybana kan det finnas högst fyra utförande på kontakthinder enligt agilitydomarens val.

3 Byggande av banan

Agilitydomaren granskar hindren som finns till förfogande före tävlingen startar och ger banritningen åt tävlingsarrangören som svarar för byggandet av banan.

Hindren på banan som agilitydomaren planerat skall numreras i den ordningsföljd som de utförs från 1 framåt till högst 22. Numreringarna och markeringarna skall placeras så att ekipaget kan välja det sätt att utföra hindret som passar ekipaget bäst och så att hunden kan utföra hindret tryggt. Placerandet av numreringen vid hindret skall klart berätta från vilken riktning hindret utförs (undantaget en U-formad tunnel där numret kan placeras på mitten för att berätta att tunneln kan utföras från vilket håll som helst).

Agilitydomaren granskar banan, numreringen av hindren, banlängden och bestämmer ideal- och maxtiden före tävlingsklassen börjar.

4 Tidtagning

Bantiden klockas med minst två klockor som klarar av att visa tiden med hundraledssekunders noggrannhet. I värde tävlingar, internationella och andra av FIAGI separat bestämda tävlingar skall bantiden i första hand tas med elektronisk tidtagarutrustning. I övriga officiella tävlingar använder man sig av elektronisk tidtagning om det bara är möjligt att genomföra. FIAGI kan ge direktiv angående tidtagarutrustningen.

5 Idealtiden

Agilitydomaren bestämmer idealtiden utgående från tävlingens nivåklass, särdrag och de rådande förhållandena. Idealtiden bestäms genom att dividera banans längd med den valda hastigheten på banan. Hastigheten på banan bestäms på basen av hur många meter per sekund som hunden skall röra sig på banan. Hastigheten på banan är dock riktgivande och snabbheten borde inte vara den huvudsakliga bedömningsgrunden. Överskridande av idealtiden ger tidsfel. Exempel: Banans längd är 160 meter, hastigheten 4,0 m/s, idealtid 40 sekunder (160m: 4,0 m/s)

Idealtiden kan korrigeras utgående från de fem (5) första ekipagens prestationer. Agilitydomaren skall meddela om korrigeringen av idealtiden till domarsekreteraren omedelbart efter femte ekipagets tävlingsprestation.

I direktivet för arrangerande av mästerskapstävlingar kan man ge skilda anvisningar för uträkning av idealtiden på matematiska grunder. En idealtid uträknad på detta sätt bestäms skilt för de olika banorna så att det skall vara möjligt att jämföra rangordningen då systemet grundar sig på poängräkning.

6 Maxtiden

I nationella tävlingar där idealtiden räknas utgående från längden på banan och en vald hastighet är maxtiden 1,5 gånger idealtiden. I nationella tävlingar där idealtiden räknas med hjälp av snabbaste nollresultatet räknas maxtiden genom att dela banans längd med en hastighet på 2,0 m/s på agilitybanan och genom att dela med en hastighet på 2,5 m/s på hoppbanan.

DEL III - BEDÖMNING AV TÄVLINGSPRESTATIONEN

1 Allmänt

Alla tävlingsprestationer som ekipagen gör bedöms enligt enhetliga bedömningsprinciper. Oklara fall döms till ekipagets fördel. Man kan inte protestera mot bedömning som följer reglerna.

2 Bangenomgång

Hundar som deltar i tävlingen får inte komma in i tävlingsringen före sitt eget banlopp.

Förarna har möjlighet att bekanta sig med tävlingsbanan före den egna tävlingsklassen börjar. Bangenomgången föregås vid behov av en briefing med domaren. De direktiv som ges vid briefingen förbinder tävlarna och att inte följa direktiven kan leda till diskvalificering eller annan påföljd som nämns i reglerna.

För bangenomgången skall reserveras minst 5 minuter. Ifall det är flera än 40 tävlande rekommenderas det att gruppen delas i två delar eller att tiden för genomgången förlängs. I en grupp som gör bangenomgång får det inte finnas fler än 50 hundars förare och vid behov skall bangenomgången delas i två eller flera omgångar. Tiden som är reserverad för grupperna skall vara lika lång och grupperna skall vara ungefär lika stora. Tränarna eller andra medhjälpare får inte delta i bangenomgången.

Med specialtillstånd för tävlingsverksamhet kan man ge lov åt förare att fortsätta bangenomgången, utgående från den tid som bestäms i specialtillståndet ensam eller tillsammans med andra förare som har specialtillstånd eller andra privilegier gällande bangenomgången.

Föraren får inte under bangenomgången lämna eller tappa någonting extra på banområdet. Föraren får inte ändra på platsen för hindren eller numrorna. Eventuella anmärkningar om hinder eller numror skall göras till agilitydomaren före första tävlandes banprestation. Föraren eller förarens medhjälpare får inte röra eller flytta element som finns på banområdet eller som begränsar banområdet

Efter att bangenomgången tagit slut så skall första ekipaget ges minst 2 minuter tid att förbereda sig för tävlingsloppet.

3 Utförandets förlopp

Föraren anländer in i tävlingsringen och sätter hunden bakom startlinjen i valfri ställning. Koppel och halsband tas bort ifall hunden ännu är kopplad. På grund av säkerhetsfaktorer får hunden aldrig ha på sig dessa under loppet, om inte tävlande i ett specialtillstånd getts lov att avvika från detta.

Ekipaget startar loppet efter att det fått startlov. Tidtagningen startar när hunden passerat startlinjen eller föraren satt igång tidtagningen. Alla sorts kommandon och signaler är tillåtna under tävlingsloppet.

Förarens uppgift är att styra hunden så att den utför hindren i rätt ordningsföljd utan att själv vidröra hunden eller hindren. Föraren får inte själv utföra hindren och inte gå över eller under dem. Tävlingsprestationen avslutas och tidtagningen stannar när hunden passerat mållinjen efter att ha utfört det sista hindret. Ekipaget skall omedelbart avlägsna sig från tävlingsringen.

Ekipaget är under domarens bedömning från den stund som de anländer in i ringen till den stund som de avlägsnar sig från ringen.

4 Startlov

Agilitydomaren ger startlov tydligt. Ifall t.ex. tidtagaren ger startlov skall man berätta om det i domarbriefingen.

Efter att ekipaget fått startlov skall loppet påbörjas utan dröjsmål. Föraren kan lämna hunden vid starten och placera sig på egen önskad plats på banan. Ifall föraren återvänder till hunden eller annars dröjer med starten på prestationen anmärker domaren om dröjandet genom att blåsa två gånger i visselpipan. Ifall föraren fortsätter att dröja med starten kan domaren avvisa startlovet för den tävlande genom att blåsa tre gånger i visselpipan.

5 Nationella hinder

Hindren skall vara regelmässiga och följa här åtföljande ritningar. Agilitydomaren är den som i sista hand ansvarar för att endast trygga hinder används på banan. Tävlingsarrangören ansvarar för att agilitydomaren får tillgång till regelmässiga och trygga hinder som är i bra skick. FIAGI kan ge kompletterande direktiv angående hindrens säkerhet. På kontaktfälten får inte vit, brun eller svart färg användas. Elektroniska kontaktfält är tillåtna men de skall vara som tilläggsinformation endast för domaren.

Utsmyckning av hindren och tävlingsbanan är tillåten såvida det inte förorsakar olägenheter eller fara för ekipaget under loppet.

Vid byggandet av tävlingsbanan skall följande nationella hinder användas:

Hopp hinder	Kontakthinder	Övriga hinder
hopp	balansbom	platt tunnel
oxer	gungbräda	rund tunnel
mur	A-hinder	slalom
däck		
långhopp		

Till agilitydomarens förfogande skall finnas en regelmässig hinderuppsättning som innehåller minst:

14 ribbhinder, 1 mur, 1 långhopp, 1 delbart däck, 1 A-hinder, 1 balansbom, 1 gungbräda, 1 slalom, 3 runda tunnlar och 1 platt tunnel.

Fr.o.m. 1.1.2019 skall alla hinder som används i tävling genomgå en nationell hindergranskning (Bilaga D Hindergranskning, typgranskning av nya hinder).

6 Fel

De sammanlagda felen innebär summan av tidsfel och banfel. Under tävlingsprestationen kan man få fel enligt följande:

Tidsfel:

Bantiden registreras med hundraledssekunders noggrannhet och tidsfel uppkommer ifall bantiden överskrider den idealtid som uppgetts: För varje sekund som överskrider idealtiden kommer det lika många fel poäng med hundraledssekunders noggrannhet. T.ex. om idealtiden överskrider med 1,56 sekunder innebär det 1,56 fel poäng.

Banfel:

Alla banfel ger fem (5) felpoäng.

b) förarens fel

- föraren går mellan stolparna som märker ut start- eller mållinjen eller annars skär eller överskrider linjen som går mellan stolparna
- föraren vidrör hunden på ett sätt som ger fördel
- föraren vidrör ett hinder på ett sätt som ger fördel

b) hinderspecifika fel

- separat omnämnda hinderspecifika banfel
- ifall flera än en del faller eller stjälpes under utförandet medför detta endast ett fel på det aktuella hindret
- ifall en del av hindret faller efter att hunden har utfört följande hinder ges inget fel

c) vägran

- hunden stannar på banan
- hunden stannar framför hindret
- hunden svänger bort från hindret
- hunden går förbi hindret
- separat omnämnda hinderspecifika vägran.

d) övriga banfel

- fel som ges i samband med omtagning (Force majeure-situationer) ifall prestationen inte är tävlingsmässig.

Vägran vid hinder skall alltid korrigeras; ifall detta inte görs är påföljden diskvalificering. Varje försök att utföra hindret skall bedömas.

Hunden anses ha avlägsnat sig från ett kontakthinder samt den runda och den platta tunneln när den har vidrört marken med alla sina fyra tassar.

7 Diskvalificering av tävlingsprestationen

De allmänna grunderna för diskvalificering har definierats i tävlingsregeln.

Ifall hunden söndrar ett hinder som är i tur att utföras utan att utföra det diskvalificeras prestationen.

Ifall hunden söndrar ett hinder som utförs på nytt diskvalificeras inte prestationen.

Agilitydomaren kan i samband med domarbriefingen ge lov att ekipaget efter diskvalificering får utföra banan till slut på ett tävlingsmässigt sätt och att ekipaget efter diskvalificeringen inte får stanna kvar på banan och träna. Ifall prestationen inte är tävlingsmässig kan domaren kräva att ekipaget omedelbart avlägsnar sig från banan.

DEL IV - HINDERMÅTT, UTFÖRANDE OCH BEDÖMNING

1 Start- och målområde

Start- och målområdena skall vara tillräckligt stora. Det utrymme som reserveras för dessa skall vara minst 6 meter före första hindret och minst 6 meter efter sista hindret. Start- och målområdena kan vara belägna inne i tävlingsringen.

START

Startlinje

Startlinjen markeras med en linje som förenar tidtagarutrustningens stolpar samt dess förlängning på andra sidan av stolparna. Ifall separata stolpar inte används märker första hoppet ut startlinjen. Startlinjen är en del av tävlingsbanan. Startlinjen och tidtagningsstolparna är dock inga hinder. Stolparna får inte vara placerade i förarens eller hundens löplinja. Startlinjen som märks ut av tidtagningsstolparna kan vara högst 30 cm från första hindret.

Tidtagning

Tidtagningen startar alltid när hunden passerar startlinjen, oberoende om den utför första hophindret eller inte. Banfel ges som normalt efter att hunden passerat startlinjen. Tidtagningen startar också om föraren skär eller passerar över linjen som förenar tidtagningsstolparna.

Utförande

Hunden passerar startlinjen och fortsätter prestationen.

Hinderspecifik bedömning och fel

Diskvalificering

- hunden placeras på nytt bakom startlinjen efter att den en gång redan överskridit startlinjen (ifall inte domaren bestämt att så görs).

Banfel

- föraren går mellan märkstolparna eller annars skär eller överskrider linjen som går mellan stolparna (tidtagningen startar)

MÅL

Mållinjen

Mållinjen markeras med en linje som går via tidtagningsstolpen. Ifall skilda stolpar inte används märker sista hoppet (i oxern bakersta infångarparet) ut mållinjen. Mållinjen är en del av tävlingsbanan. Mållinjen och tidtagningsstolparna är dock inget hinder. Stolparna får inte vara placerade i förarens eller hundens löplinje. Mållinjen kan vara högst 30 cm från sista hindret. Tidtagningen stannar först när också sista hindret har utförts i rätt riktning.

Utförande

Hunden skär mållinjen när banprestationen avslutas.

Hinderspecifik bedömning och fel

Banfel

- föraren går mellan märkstolparna eller annars skär eller överskrider linjen mellan stolparna (tidtagningen stannar inte).

HOPPHINDREN

ENSKILT HOPPHINDER

Höjd:

maxi (L)	50–60 cm
småmaxi (sL)	40–50 cm
medi (M)	30–40 cm
mini (S)	20–30 cm
småmini (xS)	10–20 cm

Bredd: delen som skall utföras 120–130 cm

I ett hopp hinder kan endast en ribba användas. Förutom hållaren som håller upp ribban får det inte finnas någon del (ribbhållare eller fåra), varken lös eller fast som sticker ut från stolpen eller infångaren.

Ribbens diameter skall vara minst 28 mm och högst 50 mm och där skall finnas minst tre, från varandra urskiljbara färgfält. Ribban kan tillverkas av trä eller annat säkert syntetiskt material; användande av metallribbor rekommenderas inte. Ribban får inte vara för lätt och inte orimligt tung, och den får inte ha vassa kanter som orsakar smärta vid slag. Det får inte förekomma stora skillnader mellan olika hopp hinder i hur lätt ribborna lossnar

Infångarens inre stolpe skall vara minst 100 cm och infångarens inre kant minst 75 cm hög. Infångarens bredd är 40-60 cm. Infångare får inte fästas vid varandra. Infångaren borde vara sådan att hunden inte har möjlighet att gå under eller genom den.

ÖVERGÅNGSREGEL

1.1.-31.12.2018 räcker det att det för varje storleksklass finns minst en hopp höjd som används i storleksklassen att tillgå.

Utförande

Hunden hoppar över den del av hindret som skall utföras.

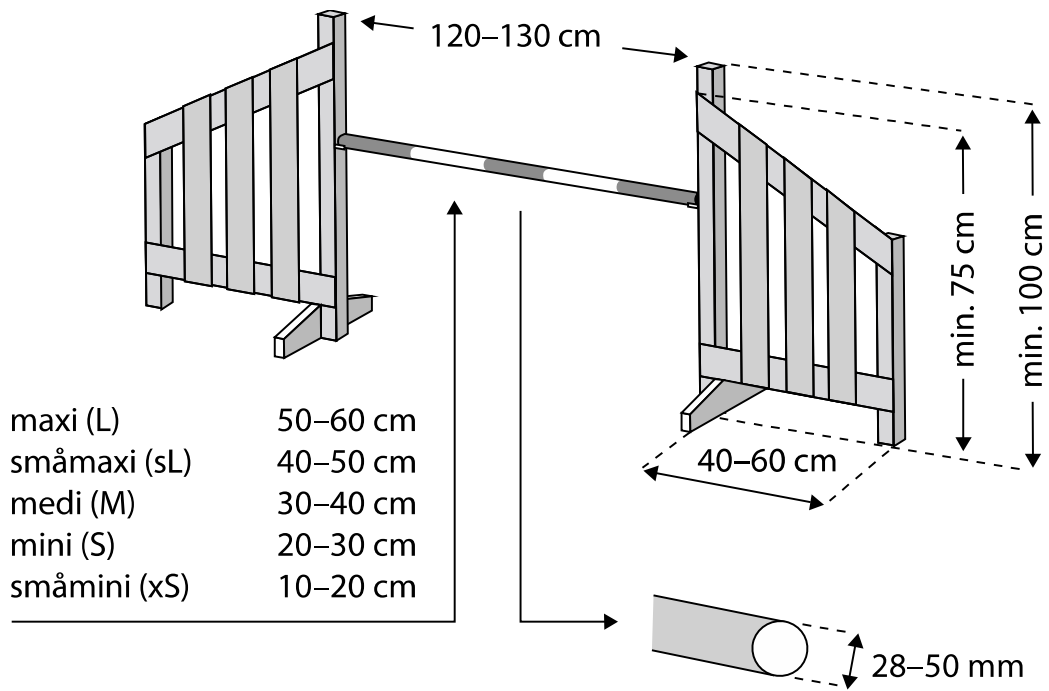
Hinderspecifik bedömning och fel

Vägran

- hunden går under hindret
- hunden hoppar över hopp hindrets infångare

Banfel

- någon del av hindret faller eller stjalper vid utförandet



OXER

Höjd:		Maximalt djup:	
maxi (L)	50–60 cm	maxi (L)	50 cm
småmaxi (sL)	40–50 cm	småmaxi (sL)	45 cm
medi (M)	30–40 cm	medi (M)	40 cm
mini (S)	20–30 cm	mini (S)	30 cm
småmini (xS)	10–20 cm	småmini (xS)	20 cm

En oxer består av två enskilda ribbhopp som placeras så att de ger också längd åt hoppet. Hopphindren placeras i stigande ordningsföljd sett från riktningen för utförandet. Höjdskillnaden mellan ribborna på hopphindren är 10 - 25 cm. Bakre hopphindrets ribba skall vara 10–30 cm längre än första hopphindrets ribba. I oxern kan också ribbor som delas i 2–3 delar användas.

Oxerns främre ribba skall kunna ställas på 5–50 cm höjd.

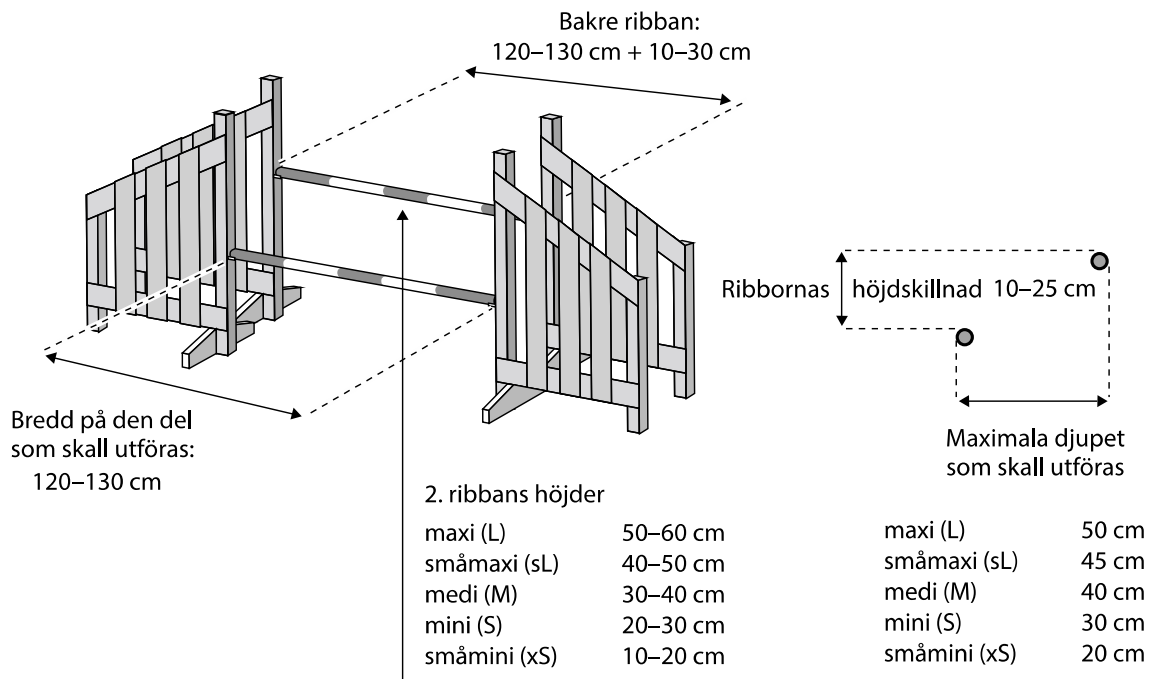
Förutom hållaren som håller upp ribban får det inte finnas någon del (ribbhållare eller fåra), varken lös eller fast som sticker ut från stolpen eller infångaren. Bredden på den del av oxern som skall utföras är 120–130 cm.

Utförande

Hunden hoppar över den del av hindret som skall utföras.

Hinderspecifik bedömning och fel

Bedöms som enskilda hopp hinder. Ifall båda ribborna faller räknas det som endast ett banfel.



MUR

Höjd:

maxi (L)	50–60 cm
småmaxi (sL)	40–50 cm
medi (M)	30–40 cm
mini (S)	20–30 cm
småmini (xS)	10–20 cm

Bredd: delen som skall utföras 120–150 cm

Tjocklek: i undre delen ca 20 cm; i övre delen minst 10 cm

Tornen: Klart högre än hindret och fristående, minst 100 cm höga. Tornens tjocklek kan variera mellan 20–40 cm, diametern på ett runt torn skall vara 30–40 cm. Tornen räknas som en del av hindret.

Höjden på muren kan justeras genom att sätta förhöjningsdelar antingen under eller ovanpå muren eller alternativt använda toppdelar av olika höjd.

Ovanpå murens del skall 3–5 rivningsbara, säkra toppdelar placeras. Deras form skall vara enligt bilden.

De rivningsbara toppdelarna skall vara aningen åtskiljda så att de kan falla ohindrat. De rivningsbara toppdelarna skall vara täckta i botten eller sidorna.

Muren kan vara sluten eller den kan ha en eller två tunnelliknande öppningar.

Utförande

Hunden hoppar över den del av hindret som skall utföras.

Hinderspecifik bedömning och fel

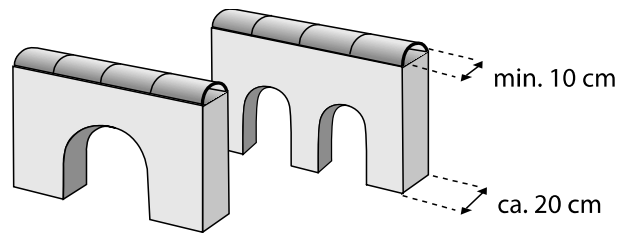
Från muren kan endast ett banfel fås fastän flera än en del faller eller stjälpes.

Vägran

- hunden går genom öppning i muren

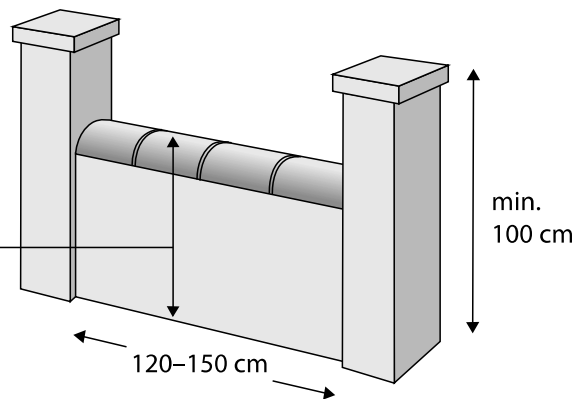
Banfel

- en eller flera delar av hindret faller eller stjälpes vid utförandet
- murens torn stjälpes

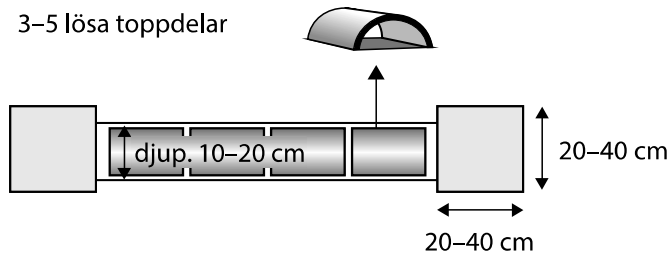


Höjderna:

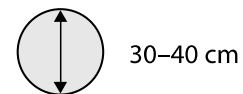
maxi (L)	50–60 cm
småmaxi (sL)	40–50 cm
medi (M)	30–40 cm
mini (S)	20–30 cm
småmini (xS)	10–20 cm



3–5 lösa toppdelar



diametern på runda tornet



DÄCK – OLIKA STÖDKONSTRUKTIONER

Öppningens diameter: 45–60 cm

Däckets tjocklek: 8–18 cm

Öppningens mittpunkt mätt från marken:

mini (S) 55 cm

medi (M) 55 cm

maxi (L) 80 cm

Lägsta punkten på däckets inre yta mätt från marken:

småmini (xS) en höjd mellan 10-20 cm

småmaxi (sL) en höjd mellan 40-50 cm

Däck med ram

Höjden på däckets skall kunna justeras. Fastsättningen och justeringen av däckets skall vara tryggt förverkligade; fasta eller styva fastsättningar godkänns inte.

Däckets skall dela sig i 2–4 delar när det träffas av en kraft som motsvarar en massa på 8 kg. Granskningen av kraften som krävs för att dela däckets skall förverkligas enligt grenförbundets nationella hindergranskningsdirektiv (Bilaga D Hindergranskning, typgranskning av nya hinder).

Maximala bredden på däckets ram är 150 cm. Mellan däckets ram och ramen skall det på båda sidorna lämna ett utrymme på minst 15 cm.

Längden på hindrets stödfötter skall vara cirka en och en halv gånger längre än höjden till däckets övre kant från marken mätt när det aktuella däckets används i maxiklassen. Hindret skall vara stadigt och orörligt.

Däck utan ram

Däckets skall bilda en enhetlig cirkelformad ring och i den skall användas stötabsoberande material.

Däckets skall ställs på rätt höjd med hjälp av två vertikallstöd på båda sidorna om däckets. Konstruktionen skall garantera tillräckligt stor stabilitet så att den inte stjälpas för lätt. Vertikallstöden får inte gå över däckets övre kant och på däckets övre kant får det inte finnas något horisontellt stöd ([gäller inte småmini-klassen \(xS\) i Finland](#)).

Konstruktionen på däckets utan ram skall vara godkänd enligt grenförbundets nationella hindergranskningsdirektiv (Bilaga D Hindergranskning, typgranskning av nya hinder).

Utförande

Hunden hoppar genom däckets.

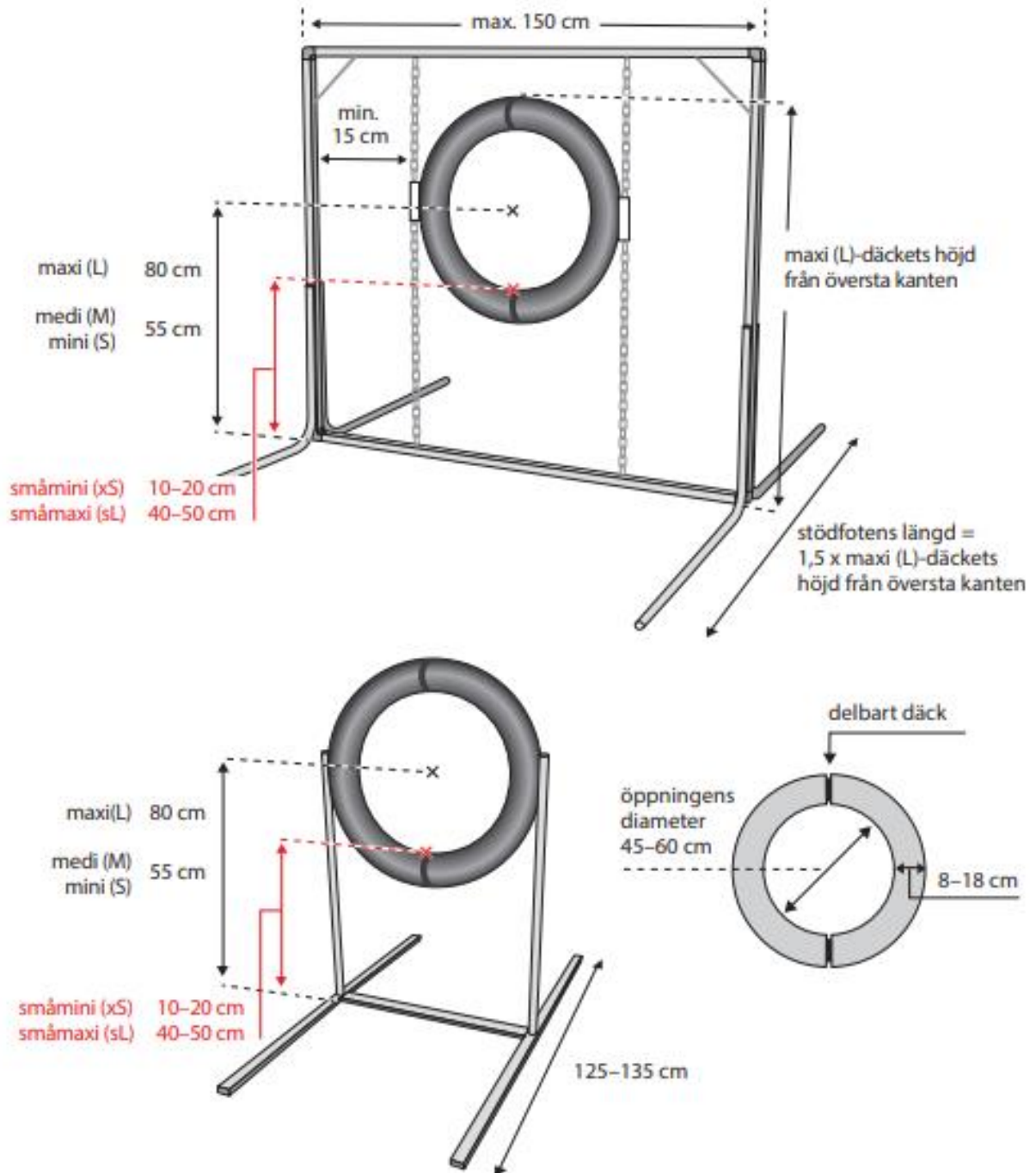
Hinderspecifik bedömning och fel

Vägran

- hunden hoppar mellan däckets och ramen

Banfel

- delbara däckets öppnas när hunden utför hindret



LÅNGHOPP

Hindrets totala längd är:

maxi (L)	120–150 cm (4 - 5 delar)
småmaxi (sL)	100–130 cm (4 lägsta delarna)
medi (M)	70–90 cm (3 lägsta delarna)
mini (S)	40–50 cm (2 lägsta delarna)
småmini (xS)	35–45 cm (2 lägsta delarna)

Delarnas bredd: 120–150 cm

Högsta delens höjd: 28 cm

Lägsta delens höjd: 15 cm

Delarnas djup: 15 cm

Hindrets delar är skilda från varandra med jämna mellanrum. Långhoppets delar placeras med jämna mellanrum i stigande ordning. Långhoppets första del skall vara minst 120 cm och sista del kan vara högst 150 cm bred.

Hindrets fyra hörn skall märkas ut med fristående, minst 120 cm höga hörnkäppar vars diameter är 3–5 cm. Ändorna på käpparna skall vid behov skyddas för att trygga hundens och förarens säkerhet. Hörnkäpparna är inte en del av hindret.

Utförande

Hunden hoppar med ett hopp över hindret i den riktning det skall utföras.

Hinderspecifik bedömning och fel

För beröring av hindret ges inga banfel. På långhoppet kan man få endast ett banfel fastän flera än en del skulle stjälpas. Långhoppets hörnkäppar underlättar bedömningen av hindret. Fel ges inte om hunden eller föraren vidrör en hörnkäpp eller stjälpas den fastän en del av hindret som följd skulle stjälpas.

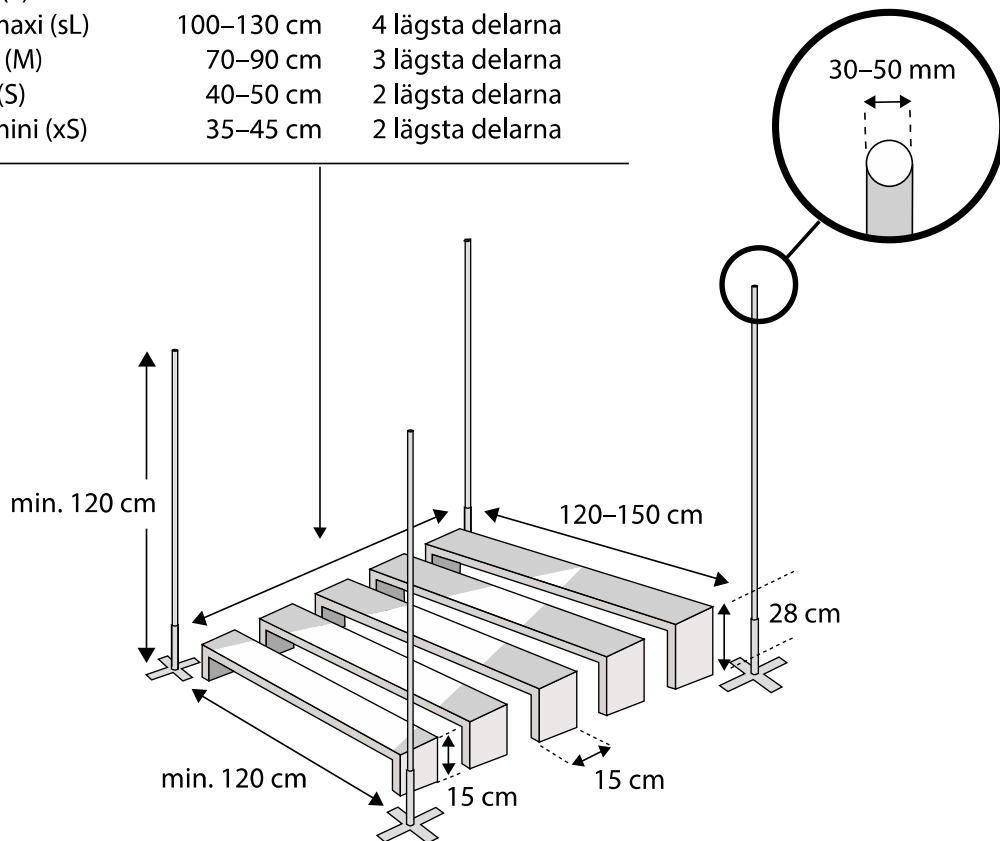
Vägran

- hunden hoppar från ena sidan av hindret till andra
- hunden hoppar över sidan på hindret
- hunden hoppar från sidan och kommer rätt ut

Banfel

- en eller flera hinderdelar stjälpas vid utförandet

maxi (L)	120–150 cm	4 eller 5 delar för maxi
småmaxi (sL)	100–130 cm	4 lägsta delarna
medi (M)	70–90 cm	3 lägsta delarna
mini (S)	40–50 cm	2 lägsta delarna
småmini (xS)	35–45 cm	2 lägsta delarna



KONTAKTHINDREN

BALANSBOM

Höjd: 120–130 cm

Bredd: 30 cm

Delarnas längd: 360–380 cm

Balansbommen skall vara stabil och ytan får inte vara hal. På båda sluttande delarna fästs lister med jämna, ungefär 25 cm:s mellanrum, som förhindrar halkning och underlättar klättrandet. Listen får inte fästas närmare än 10 cm från kontaktområdets gräns. Listerna bör vara 20 mm breda och 5–10 mm höga, och de får inte ha vassa kanter.

Nedre kanterna på balansbommen får inte vara vassa och kanterna skall säkras så att hundens tassar inte kan glida in under hindret. Balansbommens stödfötter får inte skjuta upp över bommens yta. Balansbommens fötter och övriga stödkonstruktioner får inte förhindra ett säkert placering av tunneln under hindret.

Kontaktfälten på de sluttande delarna märks ut 90 cm från nedre kanten genom att ovansidan och sidorna målas med en färg som avviker från övriga hindret. Vitt, svart eller brunt får inte användas som färg på kontaktfälten.

Elektroniska kontaktfält är tillåtna och de verkar som tilläggsinformation endast åt domaren.

Utförande

När hunden stiger upp på hindret vidrör den med minst en tass eller del av tassen kontaktfältet på uppfarten, går över hindret och när den avlägsnar sig från hindret vidrör den med minst en tass eller del av tassen nedfartens kontaktfält.

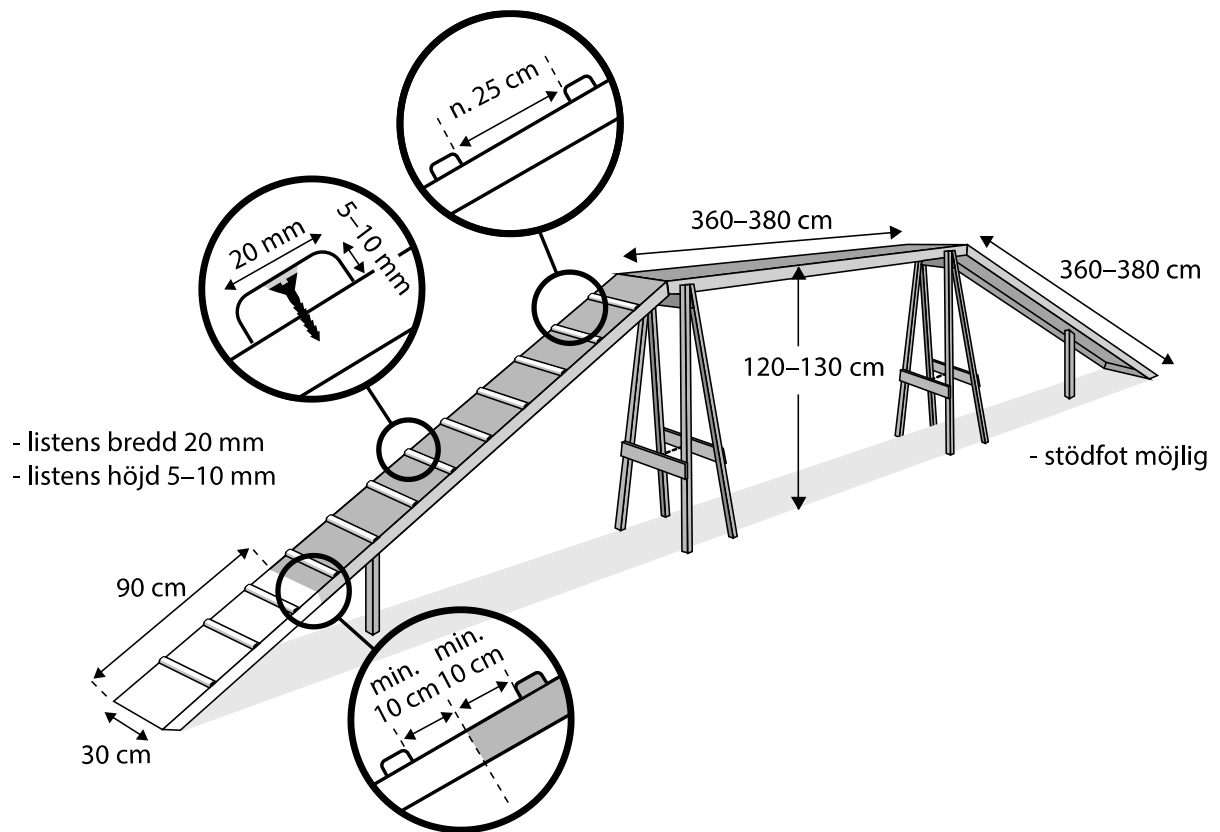
Hinderspecifik bedömning och fel

Vägran

- hunden avlägsnar sig från hindret förrän den har vidrört nedfarten med samtliga sina tassar
- hunden avlägsnar sig från hindret från annat ställe än nedfarten

Banfel

- hunden passerar ett kontaktfält utan att vidröra det med minst en tass eller del av tassen



GUNGBRÄDA

Bredd: 30 cm

Längd: 360–380 cm

Höjd: Höjden 60 cm mätt från mitten av gungbrädans ovansida

Gungbrädan skall vara stabil och dess yta får inte vara hal. Lister som förhindrar halkning godkänns dock inte. Kontaktfältet på brädans båda ändor märks ut 90 cm från nedre kanten genom att ovansidan och sidorna målas med en färg som avviker från övriga hindret. Vitt, svart eller brunt får inte användas som färg på kontaktfälten.

Gungbrädan skall vara rätt balanserad: den får inte gunga över för fort och inte för långsamt, och små hundar skall kunna få den att gunga över utan problem. Gungbrädans axel får inte vara belägen lägre än 10 cm mätt från gungbrädans yta. Nedre kanterna på gungbrädan får inte vara vassa och kanterna skall säkras så att hundens tassar inte kan glida in under hindret.

Elektroniska kontaktfält är tillåtna och de verkar som tilläggsinformation endast åt domaren.

Kontroll: Den ända på gungbrädan som svänger ner skall slå mot underlaget 2–4 sekunder från det att en vikt som väger ett (1) kilogram satts på den del som svänger ner; i annat fall skall gungbrädan justeras. Justerandet av gungbrädan skall vara så okomplicerat som möjligt. Gungbrädan skall också återvända till utgångsläget inom 2–4 sekunder.

Utförande

När hunden stiger upp på hindret vidrör den med minst en tass eller del av tassen kontaktfältet på uppfarten, går över hindret och när den avlägsnar sig från hindret vidrör den med minst en tass eller del av tassen nedfartens kontaktfält. Gungans nedsvängande del skall vidröra underlaget innan hunden lösgör sig och avlägsnar sig från hindret.

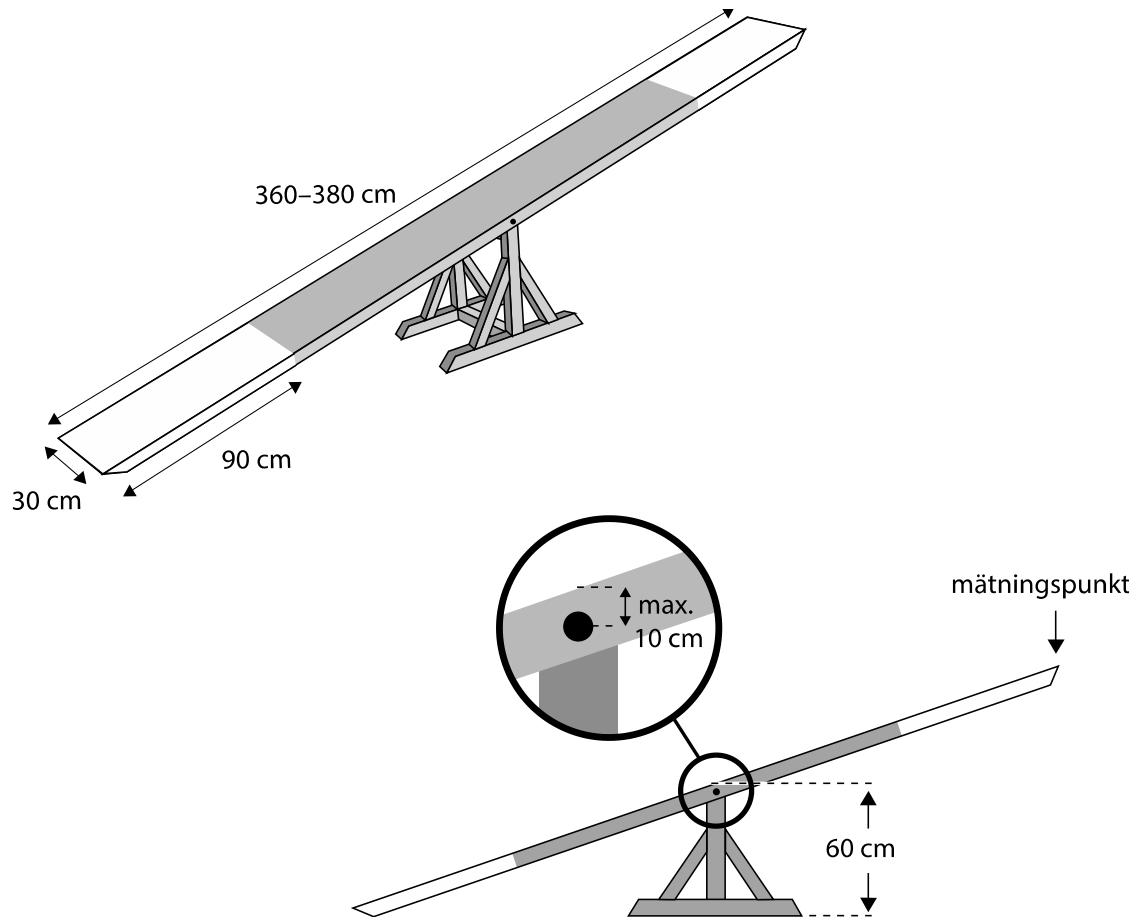
Hinderspecifik bedömning och fel

Vägran

- hunden avlägsnar sig från hindret innan den med alla sina fyra tassar passerat mittpunkten på hindret
- hunden återvänder efter att den överskridit mittpunkten och avlägsnar sig från hindret från delen före mittpunkten

Banfel

- hunden passerar ett kontaktfält utan att vidröra det med minst en tass eller del av tassen
- hunden lösgör sig och avlägsnar sig från hindret förrän gungans nedsvängande del rör vid underlaget



A-HINDER

Bredd: minst 90 cm, får breda ut sig i nedre delen till 115 cm.

Delens längd: 265–275 cm.

Höjd: 170 cm.

A-hindret består av två delar/flatsidor som bildar formen av ett A. Toppen på hindret bildar en vinkel.

A-hindret skall vara stabilt och ytan får inte vara hal. På båda delarna fästs lister med jämna, ungefär 25 cm:s mellanrum, som förhindrar halkning och underlättar klättrandet. Listen får inte fästas närmare än 10 cm från kontaktområdets gräns. Listerna bör vara 20 mm breda och 5 – 10 mm höga, och de får inte ha vassa kanter. Krönet på A-hindret skall vid behov skyddas så att det inte är farligt för hunden. Nedre kanterna på A-hindret får inte vara vassa och kanterna skall säkras så att hundens tassar inte kan glida in under hindret. A-hindrets stödkonstruktioner får inte förhindra ett säkert placering av tunneln under hindret.

Kontaktfältet på båda delarna märks ut 106 cm från nedre kanten genom att ovasidan och sidorna målas med en färg som avviker från övriga hindret. Vitt, svart eller brunt får inte användas som färg på kontaktfälten.

Elektroniska kontaktfält är tillåtna och de verkar som tilläggsinformation endast åt domaren.

Utförande

När hunden stiger upp på hindret vidrör den med minst en tass eller del av tassen kontaktfältet på uppfarten, går över hindret och när den avlägsnar sig från hindret vidrör den med minst en tass eller del av tassen nedfartens kontaktfält.

Hinderspecifik bedömning och fel

Diskvalificering

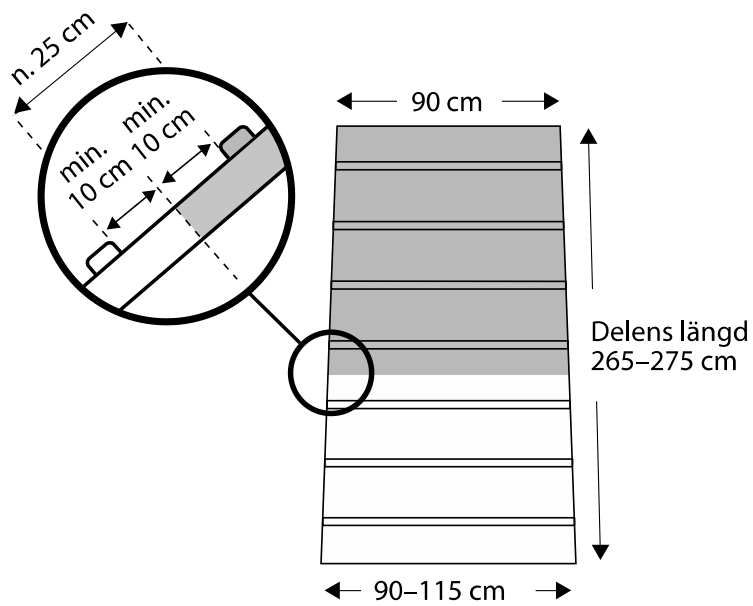
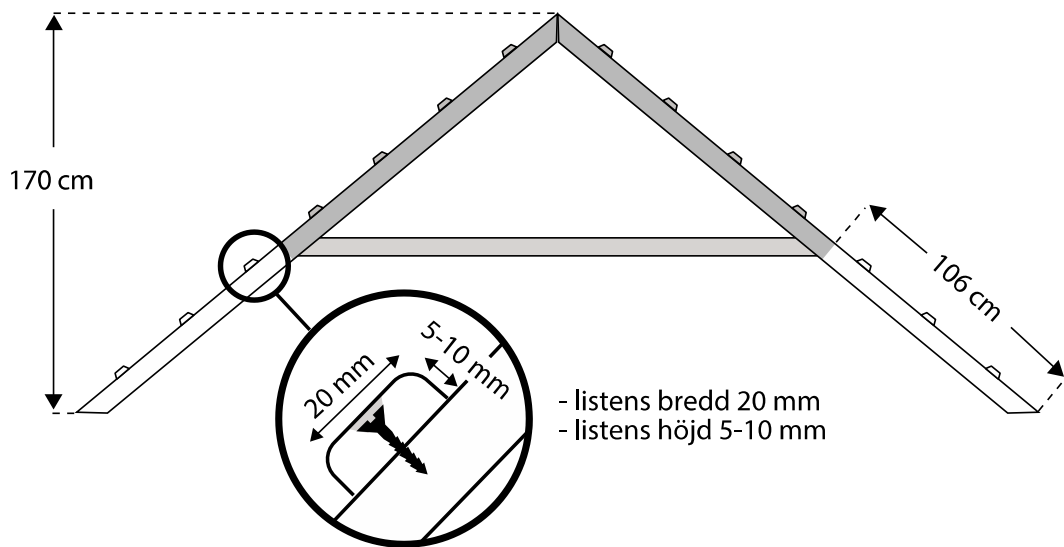
- hunden överskrider krönet och landar direkt på marken utan att först ha vidrört nedgående delen

Vägran

- hunden avlägsnar sig från hindret förrän den har vidrört nedgående delen med alla sina tassar
- hunden avlägsnar sig från hindret från uppfarten

Banfel

- hunden passerar ett kontaktfält utan att vidröra det med minst en tass eller del av tassen



ÖVRIGA HINDREN

PLATT TUNNEL (PÅSE)

Ingång:

Höjd: 60 cm

Bredd: 60–65 cm

Längd: 90 cm

Tunneltyget:

Längd: 180–220 cm

Diameter: 60–65 cm

Den bågformade ingången till platta tunneln kan vara styv eller halvstyv. Ytan på botten i ingången i platta tunneln får inte vara hal och den skall vara jämn. På kanten till ingångsöppningen skall skyddsmaterial användas. Man skall säkra att platta tunnelns välvda del hålls på plats.

Den egentliga tunneldelen skall vara av flexibelt material och den får inte fästas i marken. Det rekommenderas att man använder ljusa färger.

Den halvstyva konstruktionen på platta tunneln skall vara godkänd enligt grenförbundets nationella hindergranskningsdirektiv (Bilaga D Hindergranskning, typgranskning av nya hinder).

ÖVERGÅNGSREGEL

Vad gäller längden på tunneltyget följer man övergångsregeln och ändringarna skall vara gjorda senast 31.12.2018.

Utförande

Hunden går genom tunneln.

Hinderspecifik bedömning och fel

Vägran

- hunden tränger in endast lite i tunneln och drar sig tillbaka
- när hunden närmar sig hindret från sidan, alla felaktiga försök att utföra hindret ses som vägran

RUND TUNNEL

Inre diameter: 60 cm

Längd: 3–6 m

Tunneln skall vara böjlig så att den kan bilda en böj. Tunneln skall alltid vara utdragen till sin fulla längd. Materialet skall garantera ett enhetligt grepp i hela hindret, det rekommenderas att man använder ljusa färger.

Man skall säkra att tunneln hålls på plats och i rätt form med hjälp av stöd och/eller hållare. Stöden och/eller hållarna som håller tunneln på plats får inte ändra på tunnelns form och inte minska på tunnelns diameter.

ÖVERGÅNGSREGEL

Vad gäller användandet av halv-griptunneln följer man övergångsregeln och ändringarna skall vara gjorda senast 31.12.2018.

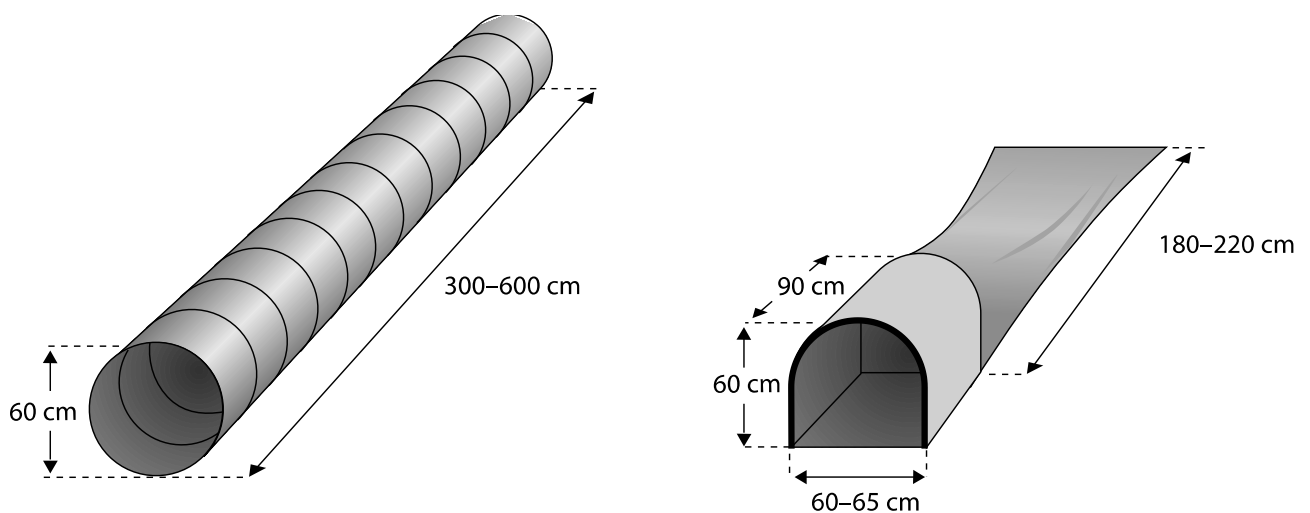
Utförande

Hunden går genom tunneln.

Hinderspecifik bedömning och fel

Vägran

- hunden tränger in endast lite i tunneln och drar sig tillbaka
- när hunden närmar sig hindret från sidan, alla felaktiga försök att utföra hindret ses som vägran



SLALOM

Antalet slalomkäppar är 12

Käpparnas höjd: 100–120 cm

Käpparnas tjocklek: 3–5 cm

Slalomkäpparna skall vara styva, och de skall stå på ett avstånd av 60 cm från varandra (fria mellanrummet). Slalomkäpparna skall vara av trä eller något annat säkert syntetiskt material (metall rekommenderas inte). Obs. användande av metallkäppar i slalom i internationella tävlingar är förbjudet. Holkarna utanför käpparna får vara högst 10 cm höga.

Käpparnas skena skall vara stadig och säker. Skenans stöd skall inte vara placerade på den rutt som hunden tar när den utför hindret enligt reglerna. Skenans maximala tjocklek är 8 mm och maximala bredd 8 cm.

ÖVERGÅNGSREGEL

Vad gäller höjden på holkarna utanför käpparna följer man övergångsregeln och ändringarna skall vara gjorda senast 31.12.2022.

Utförande

Hunden påbörjar slalom så att den första käppen är på hundens vänstra sida, andra käppen är på hundens högra sida o.s.v. Hunden bör utföra varje port rätt och den avslutar slalom så att den sista käppen är på hundens högra sida.

Hinderspecifik bedömning och fel

Varje fel början är vägran. I slalom kan man få endast ett banfel om man går förbi en port.

Diskvalificering

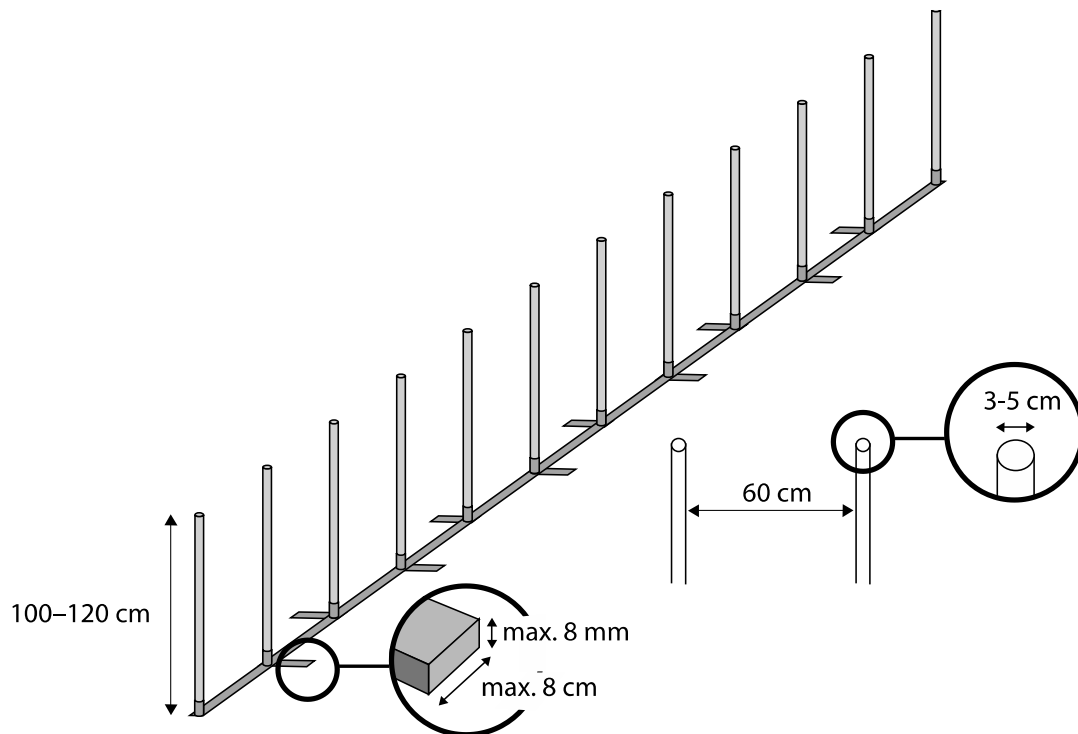
- varje port måste göras rätt, annars diskvalificeras hunden på nästa hinder
- hunden utför slalom tillbaka mer än två portar

Vägran

- hunden påbörjar slalom fel
- alla försök att påbörja slalom bör bedömas

Banfel

- hunden går förbi port



NATIONELL HINDERGRANSKNING

Ett nytt nationellt hinder, däck utan ram tas i bruk 1.1.2019. Samtliga hinder som används i tävling skall vara godkända enligt grenförbundets nationella hindergranskningsdirektiv (Bilaga D Hindergranskning, typgranskning av nya hinder).

ÄNDRINGAR I GREN- OCH BEDÖMNINGSDIREKTIVET

Ändringar i direktivet bekräftas av Kennelklubben på förslag av FIAGIs styrelse.

DEL V - ARRANGÖRSDIREKTIVEN FÖR FINSKA MÄSTERSKAPEN I AGILITY

1 Anhållande av tävlingen

FM-tävlingarna i agility anordnas enligt värdetävlingarnas årliga tävlingskalender som bekräftats av FIAGIs årsmöte. FM-tävlingsanhållan och en skriftlig prov- och tävlingsanhållan sänds inom utsatt tid till FIAGI. Kennelklubben har överfört rätten att årligen besluta om FM-tävlingarnas arrangör till FIAGI. I anhållan skall nämnas om övriga tävlingar som anordnas i samband med FM-tävlingarna i agility.

Anhållan hos Agilityförbundet senast	Anhållan och meddelande hos Kennelklubben senast
1.1. föregående år	31.1. tävlingsåret

2 Tävlingsbehörighet

Allmänt

Förare som deltar i finska mästerskapstävlingarna skall vara finsk medborgare. Föraren skall ha en giltig tävlingslicens.

Rätt att delta i FM-tävlingar har hundar som är ID-märkta och registrerade i Finska Kennelklubbens rashundsregister.

2.1 Individuella FM-tävlingen

I individuella FM-tävlingen får hundar som uppfyller något av följande kriterier delta:

- regerande finska mästaren,
- regerande distriktsmästaren med nollresultat (0,00) eller
- uppfyller kriterierna för att kvalificera sig till den aktuella tävlingen.

FIAGI fastställer för ett år i taget kriterierna för kvalificering till individuella FM-tävlingarna.

2.2 FM-tävlingen i lag

FIAGI's medlemsföreningar kan anmäla lagen till FM-tävlingen enligt gällande kriterier för kvalificeringen. Föreningarna kan anmäla det antal lag som FIAGI årligen bekräftar. Föraren kan endast representera en förening som föraren är medlem i. En hund kan tävla i endast ett lag.

FIAGI bekräftar årligen på vilka kriterier FM-laget bildas.

3 Anmälning

Anmälning till FM-tävlingen i agility sker före sista anmälningdagen i enlighet med de direktiv som tävlingsarrangören gett. Sista anmälningdagen är måndagen efter veckoslutet som är minst två (2) veckor före tävlingen. Endast betalda anmälningar godkänns.

Lagets sammansättning anmäls via föreningen och sammansättningen kan inte ändras efter att anmälningstiden gått ut. Vid behov kan FIAGI begränsa maximala antalet lag. Man skall på förhand nämna om begränsningen och grunderna för denna.

4 Arrangerande av tävlingen

Tävlingsarrangören ansvarar för tävlingens praktiska arrangemang, ordnar en tävlingsplats och funktionärer och tar emot anmälningarna osv. Tidtagningen bör vara elektronisk.

Tävlingsarrangören står för alla utgifter som hör till tävlingen och arrangerandet av den. Man kommer överens om fördelningen av inkomsterna från tävlingen mellan FIAGI och tävlingsarrangören genom ett skilt avtal. FIAGI donerar medaljerna åt finska mästarerna och tävlingsarrangören skaffar övriga priser. Vandring priser kan doneras till tävlingen. Den som donerar vandringpriset föreslår principerna för överlåtandet av priset och FIAGI godkänner principerna.

5 TÄVLINGENS SÄRDRAG

5.1 Individuell tävling

Individuella FM-tävlingen i agility ordnas årligen i småmini-, mini-, medi-, småmaxi- och maxiklasserna. FM-tävlingen hålls i högsta nivåklassen i agility. FM-tävlingen består av två banor vars sammanlagda resultat avgör placeringarna. Den ena banan är agilitybana och den andra är hoppbana. FIAGI bekräftar årligen antalet ekipage som deltar i senare banan. Den individuella tävlingen är officiell och i den efterföljs agilitystadgarna till alla delar.

Ifall flera ekipage får samma antal felpoäng och samma sluttid avgörs finska mästerskapet genom omtagning av loppet. Vad gäller övriga placeringar kan agilitydomaren bestämma om man tar omtagning av loppet eller delar på placeringarna. Omtagning av loppet påverkar inte det resultat som ekipaget har uppnått; med omtagning av loppet avgörs endast placeringarna.

Det sammanlagda resultatet och placeringen från banorna i den individuella FM-tävlingen antecknas i alla deltagares tävlingsböcker. Det sammanlagda resultatet från banorna i finska mästerskapet räknas inte som kriterium för kvalificering till FM-tävlingar, och det delas inte ut certifikat med resultatet som grund.

5.2 Lagtävling

FIAGI bekräftar årligen tävlingsformen för lagtävlingen, banornas antal och sort. Föreningarna kan anmäla det antal lag som FIAGI årligen bekräftar. Ifall resultatet i lagtävlingen är samma för olika lag vinner det lag som har mindre antal fel på banan. Lagtävlingen är officiell och i den efterföljs till alla delar reglerna och direktiven för agilitytävlingar. Resultaten i lagtävlingen antecknas inte i tävlingsboken.

6 Domarna

En ledande överdomare skall utses för FM-tävlingen. FIAGI utser den ledande överdomaren för tävlingen samt tävlingens ansvariga och assisterande agilitydomare. Under tävlingen använder man på banan förutom den ansvariga agilitydomaren en assisterande agilitydomare. Den ansvariga agilitydomaren bestämmer hur uppgifterna fördelas mellan agilitydomarna på banan.

7 Informering

Om tävlingen informeras i Våra Hundar -tidningen och på FIAGI's Internet-sidor. Dessutom kan man informera om tävlingen på FM-tävlingarnas och tävlingsarrangörens Internet-sidor samt i andra massmedier som tävlingsarrangören väljer. Resultaten från tävlingarna skall, senast en vecka efter tävlingarna sändas till FIAGI's och Kennelklubbens kontor i den form som FIAGI bestämt.

8 Följandet av de verksamhetsdirektiv hörande till grenen som FIAGI påfört grenen

Till övriga delar tillämpas grenens verksamhetsdirektiv som FIAGI påfört grenen.

9 Ändringar i arrangörsdirektiven för finska mästerskapstävlingarna

Ändringarna i direktivet fastställs av Kennelklubben på förslag från FIAGI's styrelse.