

## SUOMEN AGILITYLIITTO – LAJI- JA ARVOSTELUOHJE

<b>I OSA</b>	<b>KILPAILUN JÄRJESTÄMINEN</b>	<b>2</b>
<b>II OSA</b>	<b>RATASUUNNITTELU</b>	<b>6</b>
<b>III OSA</b>	<b>KILPAILUSUORITUKSEN ARVOSTELU</b>	<b>8</b>
<b>IV OSA</b>	<b>ESTEIDEN MITAT, SUORITTAMINEN JA ARVOSTELU</b>	<b>11</b>
<b>V OSA</b>	<b>AGILITYN SUOMENMESTARUUSKILPAILUJEN JÄRJESTÄMISOHJE</b>	<b>32</b>

## I OSA - KILPAILUJEN JÄRJESTÄMINEN

### 1 Kilpailujen myöntäminen

SAGI myöntää kansalliset agilitykilpailut. Kennelliitto myöntää SAGIn esityksestä agilityn SM-kilpailun. FCI myöntää **FCI arvokilpailuja** ja kansainväliset agilitykilpailut, joissa jaetaan CACIAG. **PKU myöntää Pohjoismaiden mestaruuskilpailut.**

Kilpailu voidaan jättää myöntämättä, mikäli samana ajankohtana lähialueelle on anottu järjestettäväksi useita agilitykilpailuita tai Suomessa järjestetään kansainvälinen tai kansallinen arvokilpailu tai muu lajin kannalta merkittävä tapahtuma. Kilpailunjärjestämisoikeus voidaan myös evätä, mikäli kilpailunjärjestäjä on aiemmin toiminut agilitysäännösten vastaisesti anoessaan tai järjestäessään kilpailun tai kilpailutapahtuman, jättänyt starttimaksut maksamatta tai mikäli muutoin ei ole takeita kilpailun moitteettomasta järjestämisestä.

### 2 Kilpailun järjestämisoikeuden anominen

Anoessaan kilpailun järjestämisoikeutta kilpailunjärjestäjä sitoutuu noudattamaan agilitysäännöstöä.

#### Kilpailunjärjestäjä

Kilpailun voi järjestää Kennelliitto, SAGI tai **yhdistys, joka on sekä SAGIn että Kennelliiton** jäsenyhdistys.

Kilpailunjärjestäjä nimeää kilpailun vastuuhenkilöksi pätevöidyn agilityn koetoimitsijan, jota kutsutaan vastaavaksi koetoimitsijaksi. Vastaava koetoimitsija vastaa kaikista niistä kilpailunjärjestäjän vastuulle kuuluvista asioista, jotka jäävät agilitytuomarin toimivallan ulkopuolelle.

#### Anomisen määräaika

Kilpailut anotaan kulloinkin voimassa olevan Kennelliiton määräaikaisilmoituksen mukaisesti (Liite C).

#### Anomuksen sisältö

Kilpailuanomuksessa on mainittava järjestävä yhdistys, vastaava koetoimitsija, mahdollinen kilpailutapahtuman nimi ja erityispiirteet, osanottorajoitukset, aika ja paikka, kilpailuluokat sekä osanottomaksua ja ilmoittautumista koskevat tiedot. Samalla on esitettävä arvostelutehtävään suostuneen agilitytuomarin ja hänen **mahdollisen** varahenkilönsä nimet; heidän on ilmoitettava suostumuksestaan ennen anomuksen jättämistä.

Kaikki yhden tasoluokan kokoluokat on anottava samalla kertaa, vaikka kokoluokat järjestettäisiin eri päivinä.

Anomusta koskevat muutokset on saatettava SAGIn tietoon mahdollisimman pikaisesti muutosten tultua kilpailunjärjestäjän tietoon.

#### Anomuksen osoittaminen

Anomus osoitetaan SAGille. Kaikki kilpailut anotaan agilitykilpailujen järjestämisohjeen mukaisesti (**Liite D Agilitykilpailun järjestämisohje**).

## Kilpailusta tiedottaminen

Myönnetyt kilpailut julkaistaan SAGIn Internet-sivuilla. SAGI toimittaa Kennelliitolle julkaistavaksi listan kaikista myöntämistään virallisista kilpailuista.

## 3 Kilpailun järjestäminen

Kilpailu järjestetään agilitysäännösten mukaisesti. Kilpailunjärjestäjän on noudatettava yleisötapahtuman järjestämiseen liittyviä viranomaismääräyksiä.

Kilpailunjärjestäjän tulee valvoa agilitysäännösten noudattamista kilpailun tai kilpailutapahtuman aikana. Kilpailunjärjestäjä vastaa kilpailun ja kilpailutapahtuman turvallisuudesta sekä yleisestä järjestyksestä kilpailupaikalla.

Kilpailunjärjestäjä vastaa kilpailun taloudesta. Kilpailun järjestämisestä on annettu tarkempia ohjeita agilitykilpailujen järjestämisohteissa ([Liite D Agilitykilpailun järjestämisohje](#)).

## 4 Ilmoittautuminen kilpailuun

Kun koirakko ilmoitetaan kilpailuun, koiran ohjaaja sitoutuu noudattamaan agilitysäännöstöä, [Reilun Peilun periaatteita](#) sekä agilitytuomarin ja kilpailunjärjestäjän antamia ohjeita, määräyksiä ja päätöksiä.

Koira voidaan ilmoittaa kilpailuun vain yhden ohjaajan ohjaamana ja vain siihen tasoluokkaan, johon sillä ilmoittautumispäivänä on osallistumisoikeus. [Mikäli samalla radalla käydään eri kilpailumuotojen kilpailuja, koira voidaan ilmoittaa vain yhden kilpailumuodon kilpailuun kullakin radalla.](#)

### 4.1 Kilpailuun ilmoittautuminen

Kilpailuun ilmoittautuminen on tehtävä viimeistään kilpailunjärjestäjän ilmoittamaan määräpäivään mennessä. Ilmoittautuessa on annettava vaadittavat tiedot ja esitettävä tosite osallistumismaksun suorittamisesta. Tarkempia ohjeita kilpailuun ilmoittautumisesta annetaan agilitykilpailujen järjestämisohteissa ([Liite D Agilitykilpailun järjestämisohje](#)).

Kilpailunjärjestäjän ei tarvitse ottaa huomioon puutteellista [eikä myöhästynyttä](#) ilmoittautumista.

[Väärin tai harhauttavien tietojen antaminen ilmoitaututtaessa voi johtaa ilmoittautumisen mitätöimiseen sekä vakavamman tapauksen ollessa kyseessä sääntöjen mukaisiin jatkotoimiin.](#)

Mikäli kilpailuun osallistuvien koirakoiden määrä on etukäteen rajoitettu, kilpailunjärjestäjän on ilmoitettava kilpailuun ilmoittautuneille osallistumisoikeudesta tai varasijasta. Osallistujamäärältään rajoitetusta kilpailusta poisjääneen koirakon tilalle voidaan varasijalta ottaa toinen koirakko. Osallistujamäärän rajoittamisen perusteella karsiutuneiden koirakoiden osallistumismaksut tulee palauttaa täysimääräisenä.

## 4.2 Ilmoittautuminen kilpailupaikalla

Koirakon on ilmoittauduttava kilpailupaikalla kilpailunjärjestäjän antaman aikataulun mukaisesti. Kilpailunjärjestäjä voi evätä osallistumisoikeuden koirakolta, joka ei ole ilmoittautunut ajoissa kilpailupaikalla.

Ilmoittautumisen yhteydessä on esitettävä **pyydettyessä** selvitys ohjaajan kilpailuoikeudesta sekä koiran kilpailukirja, rekisteri- ja rokotustodistukset sekä muut ohjaajan ja koiran kilpailukelpoisuuden toteamiseksi tarvittavat asiakirjat. Tarkempia ohjeita kilpailukelpoisuuden tarkastamisesta on annettu agilitykilpailujen järjestämisohteessa (**Liite D Kilpailukelpoisuuden tarkastamisohje**).

## 4.3 Osallistumismaksun palauttaminen

Osallistumismaksua ei palauteta, mikäli koirakko on jäänyt pois kilpailusta ilman hyväksyttävää syytä. Osallistumismaksu on palautettava, mikäli poisjääminen on johtunut agilitytuomarin jääviydestä, koiran kiimasta, ohjaajan tai koiran sairaudesta (lääkärin/eläinlääkärintodistus) tai kuolemantapauksesta. Koiran kiimasta tulee esittää kahden esteettömän henkilön allekirjoittama todistus. Joukkueluokan osallistumismaksu palautetaan, mikäli joukkueessa on jäljellä vähemmän **koirakoita kuin joukkue tuloksen muodostumiseen vaaditaan** ja joukkueeseen ilmoitettujen koirakoiden poisjääminen on johtunut edellä mainituista syistä. Poisjäämisestä on ilmoitettava ennen kilpailuluokan alkamista. Kilpailunjärjestäjä voi vähentää osallistumismaksusta **kohtuulliset** käsittelykulut.

## 5 Kilpailukehä, kilpailurata, esteet ja kehätarvikkeet

Kilpailukehällä tarkoitetaan aidattua tai muutoin merkittyä aluetta, jonne kilpailurata rakennetaan.

**Kansallisissa kilpailuissa** kilpailukehälle on varattava yhtenäinen ja esteetön tila, **joka on vähintään 800 m<sup>2</sup> ja jonka lyhyempi mitta on vähintään 15 m. Tilan suositellaan olevan vähintään 20x40 metriä.** Vierekkäin olevat kehät on erotettava toisistaan aidalla tai niiden etäisyyden toisistaan on oltava vähintään 10 metriä. Kilpailukehän alustan tulee olla riittävän tasainen ja pitävä sekä vallitsevissa olosuhteissa ohjaajille ja koirille turvallinen.

Kehätarvikkeista on annettu tarkempia ohjeita agilitykilpailujen järjestämisohteessa (**Liite D Tarvikeluettelo**).

**Agilitykilpailurataa** rakennettaessa käytetään kansallisia esteitä, **jotka on esitetty myöhemmin osassa IV Kilpailusuorituksen arvostelu ja V Esteiden mitat, suorittaminen ja arvostelu.**

Tarkempia ohjeita **agilitykilpailuradan** suunnittelemisesta sekä ihanne- ja enimmäisajan määrittämisestä on annettu **myöhemmin osassa III Ratasuunnittelu.**

## 6 Kilpailukirjan vahvistaminen ja kokoluokan merkitseminen

Agilitytuomari tarkistaa **koiran rekisteritiedot ja tunnistusmerkinnän** ennen koiran ensimmäistä virallista kilpailua ja **vahvistaa koiran tiedot koiran kilpailukirjan tuloskirjaosaan ja merkitsee koiran kokoluokan tuloskirjaan mittaustodistuksen mukaisesti.** Jos koiralla ei ole vahvistettua mittaustodistusta, agilitytuomari mittaa koiran ja kirjaa mittauksen koiran mittaustodistukseen koiran kokoluokan määrittämistä varten. Kilpailukirjan merkinnöistä sekä kokoluokan määrittämisestä on annettu tarkempia ohjeita lajiliiton toimintaohjeissa (**Liite D Kilpailukirja ja Liite D Kokoluokan määrittämisen toimintaohje**).

## 7 Siirtyminen tasoluokkien välillä

Luokanvaihtoon oikeuttavien tuloksien määrät tasoluokkasiirtoihin:

Tasoluokka	Minimimäärä	Maksimimäärä
1-> 2	3	8
2-> 3	3	8

Koiran omistaja voi anoa SAGIlta koiran siirtämistä omasta luokastaan 1 tai 2 tasoluokkaa alemmaksi. Koira voi vastaanottaa uusia luokanvaihtotuloksia erikseen annetun ohjeen (Liite D Tasoluokkien siirtymissäännöt) mukaisesti. Siirtoa pyydetään SAGIlta. Pyynnöstä tulee käydä ilmi koiran kilpailuluokka, virallinen nimi, kutsumanimi, rotu, sukupuoli, rekisterinumero sekä omistajan nimi ja yhteystiedot. Tarkempia ohjeita koiran siirtämisestä alempaan tasoluokkaan on annettu lajiliiton ohjeessa (Liite D Tasoluokkien siirtymissäännöt).

SAGI vahvistaa koiran siirron alempaan tasoluokkaan SAGIn kilpailujärjestelmässä. Vastaava koetoimitsija vahvistaa merkinnän perusteella koiran kilpailukirjaan siirtymisen toiseen tasoluokkaan seuraavassa kilpailussa.

## 8 Tulosten vahvistaminen ja lähettäminen

Kilpailunjärjestäjä vastaa tulosten ja tietojen kirjaamisesta kilpailupöytäkirjaan. Mahdollisista kurinpitoon liittyvistä seikoista on tehtävä **maininta** kilpailupöytäkirjaan. Kilpailunjärjestäjän on toimitettava agilitytuomarin tarkastama ja vahvistama kilpailupöytäkirja ja sekä siihen liittyvät muut asiakirjat. SAGIlle viikon kuluessa kilpailun tai kilpailutapahtuman päättymisestä. Mikäli kilpailunjärjestäjä SAGIn huomautuksesta huolimatta toistuvasti laiminlyö velvollisuutensa toimittaa kilpailupöytäkirjat ja niihin liittyvät asiakirjat SAGIlle määräajassa, SAGIn hallitus voi määräajaksi evätä kilpailunjärjestäjän oikeuden toimia virallisten kilpailujen järjestäjänä ja peruuttaa kilpailunjärjestäjälle aiemmin tälle ajalle myönnettyt kilpailut, tai määrätä kilpailunjärjestäjän maksamaan starttimaksun kolminkertaisena kilpailunjärjestäjälle viimeisen kolmen anomiskauden aikana myönnettyistä kilpailuista. Kilpailunjärjestäjän tulee säilyttää kopio agilitytuomarin vahvistamasta kilpailupöytäkirjasta vähintään kahden (2) vuoden ajan kilpailun järjestämisestä lukien.

Tarkempia ohjeita tulosten kirjaamisesta, vahvistamisesta ja lähettämisestä sekä mahdollisten puutteiden ja virheiden korjaamisesta on annettu **liitteessä D Agilitykilpailujen tulosten lähettämisoheje**.

SAGI toimittaa tulokset kahden (2) viikon kuluessa Kennelliitolle.

## II OSA - RATASUUNNITTELU

### 1 Yleistä

Radan suunnittelussa ja rakentamisessa agilitytuomarin tulee käyttää erilaisia kansallisia esteitä monipuolisesti. Tasoluokkien eroina ovat radan vaikeusaste ja etenemisnopeus. Ihanneajan määrittämiseen käytetään radan etenemisnopeutta ja pituutta. Kullekin tasoluokalle tulee suunnitella vaikeusasteeltaan sopiva rata.

Hyvin suunnitellulla radalla koirakolta vaaditaan sekä taitoa että nopeutta, ja koirakko pystyy etenemään sujuvasti. **Jokaisen radan tulisi edellyttää tasapainoa koirakon taidon ja nopeuden suhteen.**

Kilpailupaikkaan, alustaan, esteisiin ja säätilaan liittyvät olosuhteet tulee ottaa huomioon ratasuunnittelussa sekä hyppykorkeuksien ja ihanneajan määrittämisessä.

### 2 Ohjeita ratasuunnittelulle

Agilityradalla on käytettävissä kaikki kansalliset esteet. Agilityradalla tulee olla vähintään kaksi (2) suoritusta kontaktiesteillä; näissä suositellaan käytettävän keskenään erilaisia kontaktiesteitä. Hyppyradalla ei käytetä kontaktiesteitä. Agilityradalla suositellaan käytettävän vähintään seitsemää (7) erilaista estettä ja hyppyradalla vähintään viittä (5) erilaista estettä. **Agilitykilpailussa radalla ei tule olla esteitä, joita ei suoriteta.**

Radan pituus on 100–220 metriä. Luokasta riippuen on koiran suoritettava 15–22 estettä, joista vähintään seitsemän (7) on rimallisia hyppyesteitä (aita ja okseri). Rata on täysin tuomarin suunniteltavissa, mutta **loogisen ohjauspuolen** tulee muuttua vähintään kahdesti.

Kahden peräkkäin suoritettavan esteen suoritusetäisyys toisistaan on 4–7 m (**pikkuminit ja minit**) ja 5–7 metriä (**medit, pikkumaksit ja maksit**). **Tuomari voi käyttää kerran radalla 10 m esteväliä.** **Suurin mahdollinen etäisyys mitataan suorana linjana esteiden välillä. Mittaus alkaa kohdasta mistä koira poistuu esteeltä ja päättyy kohtaan missä koira saapuu seuraavalle esteelle. Rimallisissa hypyissä kohtana pidetään riman keskipistettä.**

Ohjaajan tulisi pystyä ohittamaan jokainen este molemmilta puolilta. **Esteiden välillä on oltava vähintään 1 m (poikkeuksena putki, joka on sijoitettu A-esteen tai puomin alitse).**

**Okseria saa käyttää vain 2- ja 3-luokassa.** Ensimmäisen esteen tulee olla aita, ja viimeinen este voi olla aita tai okseri.

**Pujottelu, rengas, muuri ja umpitunneli** suoritetaan korkeintaan kerran kilpailuradan aikana.

Okseri, rengas, pituushyppy ja umpitunneli tulee sijoittaa niin, että koiralla on edelliseltä esteeltä mahdollisuus hakeutua suoraan lähestymislinjaan. Rengas tulee sijoittaa siten, etteivät renkaan jalat jää selkeästi ohjaajan tai koiran etenemislinjalle. **Umpitunnelin jälkeen seuraava este tulee sijoittaa koiran eteenpäin suuntautuvalla etenemislinjalle.**

1-luokan agilityradalla voi olla enintään kolme suoritusta kontaktiesteillä. 2- ja 3-luokan agilityradalla voi olla enintään neljä suoritusta kontaktiesteillä agilitytuomarin valinnan mukaan.

### 3 Radan rakentaminen

Ennen kilpailun alkua agilitytuomari tarkastaa käytettävissä olevat esteet ja antaa ratapiirroksen kilpailunjärjestäjälle, joka vastaa radan rakentamisesta.

Agilitytuomarin suunnitteleman radan esteet on numeroitava suoritusjärjestyksessä 1:stä eteenpäin korkeintaan 22:een. Numerointi ja merkinnät tulee olla sijoiteltuina niin, etteivät ne estä koirakkoa valitsemasta heille sopivinta suoritustapaa ja että koiran on turvallista suorittaa este. **Numeroinnin sijoittamisen esteelle tulee kertoa selkeästi esteen suoritussuunta (poikkeuksena U-muotoinen putki, jossa numeron voi sijoittaa keskelle kertomaan, että putken voi suorittaa kummasta suunnasta tahansa).**

Agilitytuomari tarkistaa radan, esteiden numeroinnin, radanpituuden ja määrittelee ihanne- ja enimmäisajan ennen kilpailuluokan alkamista.

### 4 Ajanotto

Suoritusajaksi mitataan vähintään kahdella sadasosasekunnin tarkkuuteen pystyvällä kellolla. Arvokilpailuissa, kansainvälisissä ja muissa SAGIn erikseen määrittämässä kilpailuissa suoritusajaksi tulee mitata ensisijaisesti sähköisellä ajanottolaitteistolla. Muissa virallisissa kilpailuissa tulisi käyttää sähköistä ajanottoa, milloin se vain on mahdollista toteuttaa. SAGI voi antaa ajanottolaitteita koskevia ohjeita.

### 5 Ihanneaika

Agilitytuomari määrittää ihanneajan kilpailun tasoluokan, erityispiirteiden ja vallitsevien olosuhteiden mukaan. Ihanneaika määräytyy jakamalla radan pituus valitulla etenemisnopeudella. Etenemisnopeus määrittää sen, montako metriä sekunnissa koiran tulee edetä radalla. Etenemisnopeus on kuitenkin viitteellinen eikä nopeuden tulisi olla pääasiallinen arvosteluperuste. Ihanneajan ylityksestä annetaan aikavirheitä. Esimerkki: Radan pituus 160 metriä, etenemisnopeus 4,0 m/s, ihanneaika 40 sekuntia (160m: 4,0 m/s).

Ihanneaikaan voidaan tehdä tarkennuksia kilpailuluokan viiden (5) ensimmäisen koirakon suoritusten perusteella. Agilitytuomarin on ilmoitettava tuomarinsihteerille ihanneajan tarkennuksesta välittömästi viidennen koirakon kilpailusuorituksen jälkeen.

Arvokilpailujen järjestämisohjeessa voidaan antaa erillisiä määräyksiä ihanneajan asettamisesta matemaattisin perustein. Näin laskettu ihanneaika määritellään erikseen, jotta eri ratojen vertailukelpoisuus voidaan saavuttaa pistelaskuun perustuvassa järjestelmässä paremmuuden selvittämiseksi.

### 6 Enimmäisaika

**Kansallisissa kilpailuissa, joissa ihanneaika lasketaan radan pituuden ja valitun etenemisnopeuden perusteella, enimmäisaika on 1,5 kertaa ihanneaika. Kansallisissa kilpailuissa, joissa ihanneaika lasketaan nopeimman nollatuloksen avulla, enimmäisaika lasketaan jakamalla radan pituus 2,0 m/s etenemällä agilityradalla ja jakamalla 2,5 m/s etenemällä hyppyradalla.**

## III OSA - KILPAILUSUORITUKSEN ARVOSTELU

### 1 Yleistä

Kaikkien koirakoiden kilpailusuoritukset arvostellaan yhdenmukaisten arvosteluperiaatteiden mukaisesti. Epäselvät tapaukset ratkaistaan koirakon eduksi. Sääntöjen mukaisesta arvostelusta ei voi valittaa.

### 2 Rataantutustuminen

Kilpailuun osallistuvat koirat eivät saa tulla kilpailukehään ennen omaa suoritusvuoroaan.

Ohjaajilla on ennen oman kilpailuluokkansa alkua mahdollisuus tutustua kilpailurataan. Rataantutustumista edeltää tarvittaessa tuomarinpuhuttelu. **Tuomarinpuhuttelussa annetut ohjeet ovat kilpailijoita velvoittavia ja ohjeiden noudattamatta jättäminen voi johtaa hylkäämiseen tai muihin säännöissä määriteltyihin seuraamuksiin.**

Rataantutustumiselle on varattava vähintään 5 minuuttia. Mikäli kilpailijoita on enemmän kuin 40, **on suositeltavaa jakaa** joukko jakaa kahteen erään tai tutustumisaikaa pidentää. Yhdessä rataantutustumiserässä ei saa olla enempää kuin 50 koiran ohjaajat, ja tarvittaessa rataantutustuminen on jaettava kahteen tai useampaan erään. Ryhmille varatun tutustumisajan tulee olla yhtä pitkä ja ryhmien koon suunnilleen yhtä suuri. Valmentajat tai muut avustajat eivät saa osallistua rataantutustumiseen.

Kilpailutoiminnan erityisluvalla ohjaajalle voidaan myöntää oikeus jatkaa rataantutustumista **erityisluvan määritelmän mukaisen** ajan yksin tai yhdessä toisten erityisluvan saaneiden ohjaajien kanssa tai muita rataantutustumiseen liittyviä erioikeuksia.

Ohjaaja ei saa jättää tai tiputtaa mitään ylimääräistä kehäalueelle rataantutustumisen aikana. Ohjaaja ei saa muuttaa esteiden tai numeroiden paikkoja. Mahdolliset huomautukset esteiden tai numeroiden suhteen on tehtävä agilitytuomarille **ennen ensimmäisen kilpailijan suoritusta. Ohjaaja tai ohjaajan avustaja eivät saa koskea tai siirtää mitään rata-alueella olevia tai rata-aluetta rajaavia elementtejä.**

Rataantutustumisen päätyttyä ensimmäisellä koirakolla **tulee** olla vähintään 2 minuuttia aikaa valmistautua kilpailusuoritukseen.

### 3 Suorituksen kulku

Ohjaaja saapuu kilpailukehään ja asettaa koiran lähtölinjan taakse valitsemaansa asentoon. Mikäli koira on vielä taluttimessa, talutin ja kaulain otetaan pois. Turvallisuussyistä koiralla ei saa olla koskaan niitä suorituksen aikana, **jollei kilpailijalle ole erityisluvassa ole annettu lupaa poiketa tästä.**

Koirakko aloittaa suorituksen lähtöluvan saatuaan. Ajanotto alkaa koiran ohitettua lähtölinjan tai ohjaajan käynnistettyä ajanoton. Kaikenlaiset käskyt ja signaalit ovat sallittuja kilpailusuorituksen aikana.

Ohjaajan tehtävänä on ohjata koira suorittamaan esteet oikeassa järjestyksessä koskematta itse koiraan tai esteisiin. Ohjaaja ei saa itse suorittaa esteitä eikä mennä niiden yli tai ali. Kilpailusuoritus päättyy ja ajanotto loppuu, kun koira on ylittänyt maalilinjan suorittuaan viimeisen esteen. Koirakon tulee poistua kilpailukehästä välittömästi.

**Koirakko on tuomarin arvostelun alaisuudessa siitä hetkestä, kun he saapuvat kehään, siihen hetkeen, kun he poistuvat kehästä.**



## 4 Lähtölupa

Agilitytuomari antaa lähtöluvan selkeästi. Mikäli lähtöluvan antaa esim. ajanottaja, tulee tämä kertoa tuomari-puhuttelussa. Lähtöluvan antamisen jälkeen koirakon tulee aloittaa suoritus viivyttelämättä. Ohjaaja voi jättää koiran lähtöön ja sijoittautua haluamalleen paikalle radalla. Mikäli ohjaaja palaa koiran luokse tai muuten viivytteläe suorituksen aloitusta, tuomari huomauttaa viivyttelämisestä puhaltamalla pilliin kahdesti. Mikäli ohjaaja viivytteläe edelleen, tuomari voi evätä kilpailijalta lähtöluvan puhaltamalla pilliin kolme kertaa.

## 5 Kansalliset esteet

Esteiden tulee olla sääntöjen ja oheisten piirrosten mukaisia. Agilitytuomari vastaa viime kädessä siitä, että radalla käytetään vain turvallisia esteitä. Kilpailunjärjestäjä on vastuussa siitä, että agilitytuomarin käytettäväksi tarjotaan sääntöjenmukaisia, hyväkuntoisia ja turvallisia esteitä. SAGI voi antaa esteiden turvallisuuteen liittyviä täydentäviä ohjeita. **Kontaktipinnoilla ei saa käyttää valkoista, ruskeaa eikä mustaa väriä. Elektroniset kontaktipinnat ovat sallittuja, mutta niiden on oltava lisäinformaationa ainoastaan tuomarille.**

Esteiden ja kilpailuradan koristelu on sallittua, kunhan se ei aiheuta haittaa tai vaaraa koirakolle kilpailusuorituksen aikana.

Kilpailurataa rakennettaessa käytetään seuraavia kansallisia esteitä:

Hyppyesteet	Kontaktiesteet	Muut esteet
aita	puomi	umpitunneli
okseri	keinulauta	avotunneli
muuri	A-este	pujottelu
rengas		
pituushyppy		

Agilitytuomarin käytössä on oltava sääntöjenmukainen estesarja, joka sisältää vähintään: 14 rimallista aita, 1 muuri, 1 pituushyppy, 1 hajoava rengas, 1 A-este, 1 puomi, 1 keinu, 1 pujottelu, 3 avotunnelia ja 1 umpitunneli.

**1.1.2019 alkaen kaikkien kilpailukäytössä olevien esteiden tulee läpäistä kansallinen estetarkastus (Liite D Estetarkastus, uusien esteiden tyyppitarkastus).**

## 6 Virheet

Yhteisvirheet tarkoittavat aikavirheiden sekä ratavirheiden yhteismäärää. Kilpailusuorituksen aikana voi saada virheitä seuraavasti:

### Aikavirheet:

Suoritus aika **kirjataan** sadasosasekunnin tarkkuudella ja aikavirheitä muodostuu, mikäli suoritus aika ylittää ilmoitetun ihanneajan: Jokaisesta ihanneajan ylittävästä sekunnista tulee yhtä monta virhe pistettä sadasosasekunnin tarkkuudella. Esimerkiksi ihanneajan ylitys 1,56 sekunnilla tuottaa 1,56 virhe pistettä.

## Ratavirheet:

Kaikki ratavirheet tuottavat viisi (5) virhepistettä.

### a) ohjaajan virheet

- ohjaaja kulkee lähtö- tai maalilinjaa osoittavien tolppien välistä tai muutoin leikkaa tai ylittää tolppien välisen linjan
- ohjaaja koskee koiraansa saaden siitä etua
- ohjaaja koskee esteeseen saaden siitä etua

### b) estekohtaiset virheet

- erikseen mainitut estekohtaiset ratavirheet
- mikäli useampi kuin yksi osa putoaa tai kaatuu suorituksessa, se on vain yksi virhe ko. esteeltä
- mikäli esteen osa putoaa sen jälkeen, kun koira on suorittanut seuraavan esteen, ei virhettä anneta

### c) kieltäytymiset

- koira pysähtyy radalla
- koira pysähtyy esteen edessä
- koira kääntyy pois esteeltä
- koira ohittaa esteen
- erikseen mainitut estekohtaiset kieltäytymiset

### d) muut ratavirheet

- uusintasuorituksessa annetut virheet (Force Majeure –tilanteet), mikäli suoritus ei ole kilpailunomainen

Estekohtaiset kieltäytymiset tulee aina korjata; mikäli näin ei tehdä, on seurauksena hylkääminen.

Jokainen yritys suorittaa estettä tulee arvostella.

Koiran katsotaan poistuneen kontaktiesteeltä sekä avo- ja umpitunnelista, kun se on koskenut maahan kaikilla neljällä tassullaan.

## 7 Kilpailusuorituksen hylkääminen

Yleiset hylkäysperusteet on määritetty kilpailusäännössä.

Mikäli koira rikkoo suoritusvuorossa olevan esteen suorittamatta estettä, suoritus hylätään.

Mikäli koira suorittaessaan rikkoo esteen, joka suoritetaan toistamiseen, suoritusta ei hylätä.

Agilitytuomari voi tuomarinpuhuttelussa antaa luvan suorittaa radan loppuun saakka kilpailunomaisesti hylkäyksen tapahduttua, jolloin koirakko ei hylkäyksen jälkeen saa jäädä radalle harjoittelemaan. Mikäli suoritus ei ole kilpailunomainen, agilitytuomari voi velvoittaa koirakon poistumaan radalta välittömästi.

## IV OSA - ESTEIDEN MITAT, SUORITTAMINEN JA ARVOSTELU

### LÄHTÖ- JA MAALIALUE

Lähtö- ja maalialueen tulee olla riittävän suuria. Niille varattavan tilan on oltava vähintään 6 metriä ennen ensimmäistä estettä ja **vähintään** 6 metriä viimeisen esteen jälkeen. Lähtö- ja maalialue voivat sijaita kilpailukehän sisäpuolella.

### LÄHTÖ

#### Lähtölinja

Lähtölinja osoitetaan **ajanottolaitteiden tolppia** yhdistävällä linjalla sekä sen suorilla jatkeilla tolppien toiselle puolen. **Mikäli erillisiä tolppia ei käytetä, ensimmäinen hyppy merkitsee lähtölinjan.** Lähtölinja on osa kilpailurataa. Lähtölinja ja **ajanottotolpat** eivät ole kuitenkaan este. Tolpat eivät saa sijaita ohjaajan tai koiran suorituslinjalla. **Ajanottotolppien merkitsemä** lähtölinja voi olla enintään **30 cm** etäisyydellä ensimmäisestä esteestä.

#### Ajanotto

Ajanotto aloitetaan aina koiran ylittäessä lähtölinjan riippumatta siitä, suorittaako se ensimmäisen aidan vai ei. Lähtölinjan ylityksen jälkeen koiralle annetaan suoritusvirheitä normaalisti. Ajanotto aloitetaan myös ohjaajan leikatessa tai ylittäessä ajanottotolppien välisen linjan.

#### Suoritus

Koira ylittää lähtölinjan ja jatkaa suoritusta.

#### Estekohtainen arvostelu ja virheet

##### Hylkääminen

- koira asetetaan uudelleen lähtölinjan taakse sen jo kertaalleen ylitettyä lähtölinjan (ellei tuomari ole tätä määrännyt)

##### Ratavirhe

- ohjaaja kulkee merkkitolppien välistä tai muutoin leikkaa tai ylittää tolppien välisen linjan (ajanotto käynnistyy)

### MAALI

#### Maalilinja

Maalilinja osoitetaan **ajanottotolpan** kautta kulkevalla linjalla. **Mikäli erillisiä tolppia ei käytetä, viimeinen hyppy (okserissa viimeinen siivekepari) merkitsee maalilinjan.** Maalilinja on osa kilpailurataa. Maalilinja ja **ajanottotolpat** eivät ole kuitenkaan este. Tolpat eivät saa sijaita ohjaajan tai koiran suorituslinjalla. Maalilinja voi olla enintään **30 cm** etäisyydellä viimeisestä esteestä. Ajanotto päättyy vasta, kun viimeinenkin este on **suoritettu oikeaan suuntaan.**

#### Suoritus

Koira leikkaa maalilinjan ratasuorituksen päättyessä.

#### Estekohtainen arvostelu ja virheet

##### Ratavirhe

- ohjaaja kulkee merkkitolppien välistä tai muutoin leikkaa tai ylittää tolppien välisen linjan (ajanotto ei pääty)

## HYPPYESTEET

### YKSITTÄINEN AITA

#### Korkeus:

maksit (L)	50–60 cm
pikkumaksit (sL)	40–50 cm
medit (M)	30–40 cm
minit (S)	20–30 cm
pikkumini (xS)	10–20 cm

**Leveys:** suoritettava osa 120–130 cm

**Aidassa voi käyttää vain yhtä rimaa.** Rimaa kannattavan pidikkeen lisäksi mikään osa (rimanpidikkeet tai kourut), irrotettava tai kiinteä, ei saa työntyä esiin tolpasta tai siivekkeestä.

Riman halkaisijan on oltava vähintään 28 mm ja enintään 50 mm, ja siinä tulee olla vähintään kolme toisistaan erottuvaa värialueita. Rima voidaan rakentaa puusta tai turvallisesta synteettisestä materiaalista, metallirimojen käyttämistä ei suositella. Rima ei saa olla liian kevyt eikä kohtuuttoman painava, eikä siinä saa olla teräviä kulmia, jotka aiheuttaisivat iskukipua. Rimojen irtoavuudella ei saa olla suuria eroja eri aitaesteiden välillä.

Siivekkeen sisätolpan tulee olla vähintään 100 cm ja siivekkeen sisäreunan vähintään 75 cm korkea. Siivekkeen leveys on 40-60 cm. Siivekkeitä ei saa kiinnittää toisiinsa. Siivekkeen tulisi olla sellainen, ettei koiralla ole mahdollisuutta mennä siivekkeen alta tai sen läpi.

#### SIIRTYMÄSÄÄNNÖS

1.1.–31.12.2018 riittää, että jokaiselle kokoluokalle on käytettävissä vähintään yksi kokoluokassa käytössä oleva suorituskorkeus.

#### Suoritus

Koira hyppää esteen suoritettavan osan yli.

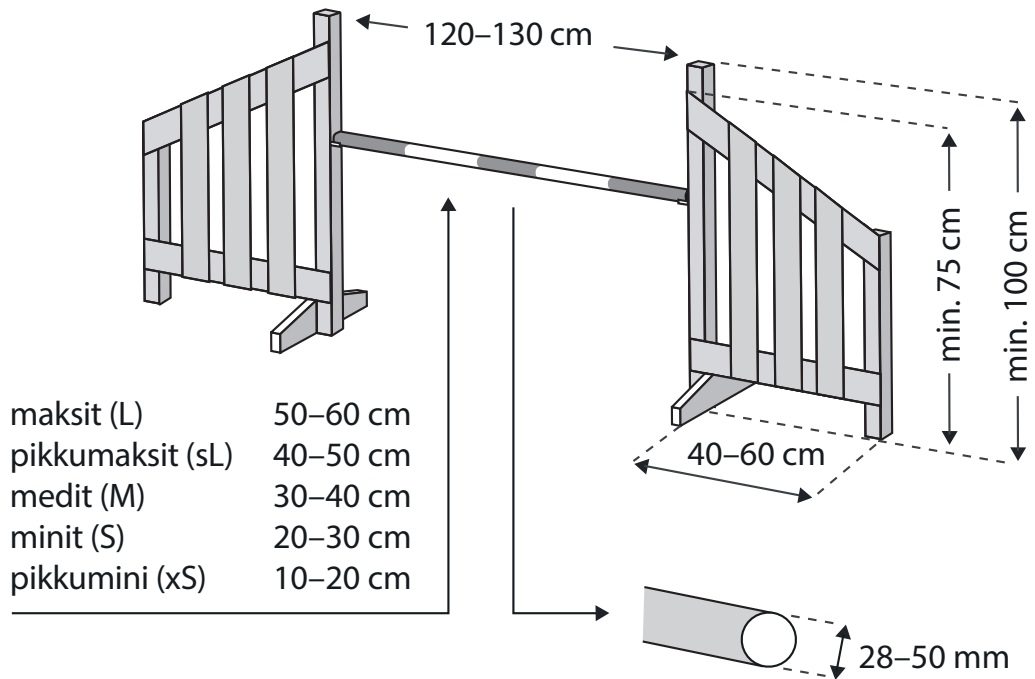
#### Estekohtainen arvostelu ja virheet

##### Kieltäytyminen

- koira alittaa esteen
- koira hyppää aidan siivekkeen yli

##### Ratavirhe

- esteen osa putoaa tai kaatuu suorituksesta



## OKSERI

### Korkeus:

maksit (L)	50–60 cm
pikkumaksit (sL)	40–50 cm
medit (M)	30–40 cm
minit (S)	20–30 cm
pikkumini (xS)	10–20 cm

### Enimmäissuoritusvyöryys:

maksit (L)	50 cm
pikkumaksit (sL)	45 cm
medit (M)	40 cm
minit (S)	30 cm
pikkumini (xS)	20 cm

Okseri koostuu kahdesta yksittäisestä rima-aidasta asetettuna niin, että ne muodostavat hyppyyn myös pituutta. Aidat asetetaan suoritus suunnassa nousevaan järjestykseen. Aitojen rimojen korkeusero on 10–25 cm. Taaimmisen aidan riman on oltava 10–30 cm pidempi kuin ensimmäisen aidan rima. Okserissa voidaan käyttää myös 2–3 osaan hajoavia rimoja.

Okserin etummaisesta siivekkeen rima tulee voida asettaa korkeuksille 5–50 cm.

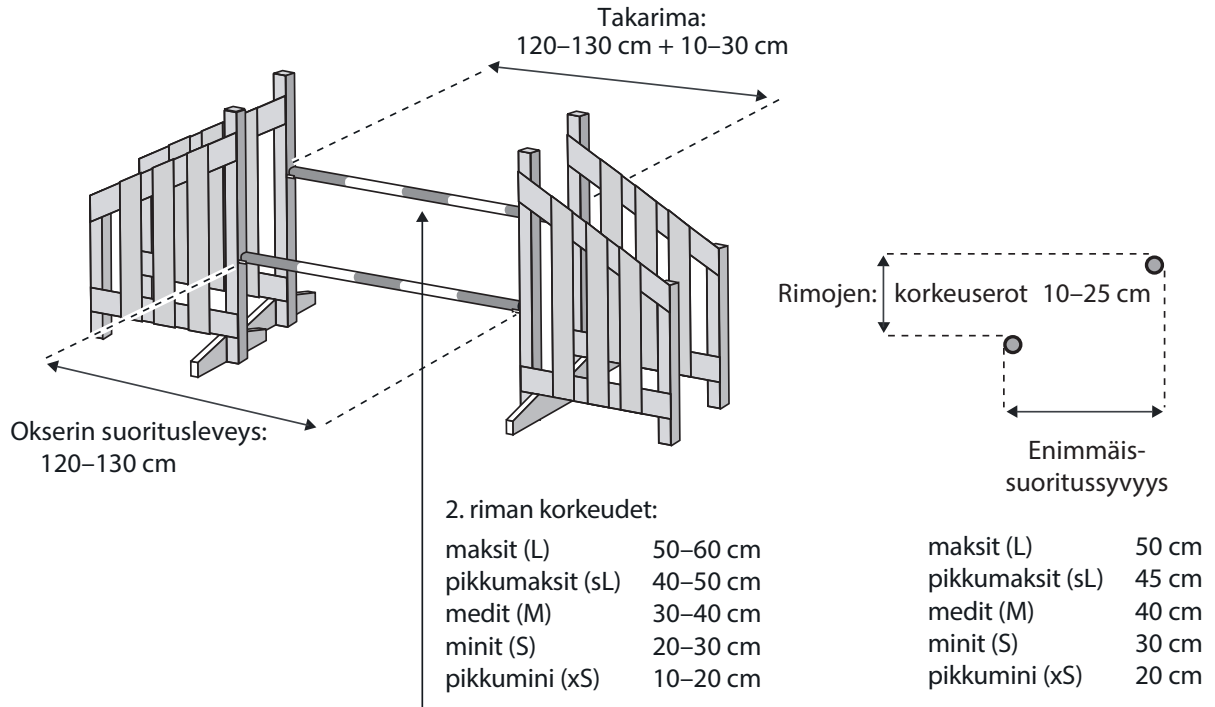
Rimaa kannattavan pidikkeen lisäksi mikään osa (rimanpidikkeet tai kourut), irrotettava tai kiinteä, ei saa työntyä esiin tolpastä tai siivekkeestä. Okserin suoritusleveys on 120–130 cm.

### Suoritus

Koira hyppää esteen suoritettavan osan yli.

### Estekohtainen arvostelu ja virheet

Arvostellaan kuten yksittäiset hyppyt. Mikäli molemmat rimat putoavat, se on vain yksi ratavirhe.



## MUURI

### Korkeus:

maksit (L)	50–60 cm
pikkumaksit (sL)	40–50 cm
medit (M)	30–40 cm
minit (S)	20–30 cm
pikkumini (xS)	10–20 cm

**Leveys:** Suoritusosa 120–150 cm

**Paksuus:** n. 20 cm muurin alaosassa, vähintään 10 cm muurin yläosassa

**Tornit:** Selvästi estettä korkeammat ja irralliset vähintään 100 cm korkeat. Tornin paksuus voi vaihdella välillä 20–40 cm, **pyöreän tornin halkaisijan tulee olla 30–40 cm**. Tornit ovat osa estettä.

Muurin korkeutta voidaan säädellä joko laittamalla muurin alle tai päälle korotuspaloja tai käyttämällä erikorkuisia muurin harjaosia.

Muurin yläreunaan tulee asettaa 3–5 irrallista, turvallista muurin harjaosaa, joiden muoto on kuvan mukainen. Irrallisten harjaosien tulee olla hieman toisistaan erillään, jotta ne voivat pudota esteettä. **Irrallisten harjaosien pohjan tai sivujen tulee olla suljettuja.**

Muuri voi olla umpinainen tai siinä voi olla yksi tai kaksi tunnelimaista aukkoa.

### Suoritus

Koira hyppää esteen suoritettavan osan yli.

### Estekohtainen arvostelu ja virheet

Muurilta voi saada vain yhden ratavirheen, vaikka useampi kuin yksi osa putoaa tai kaatuu.

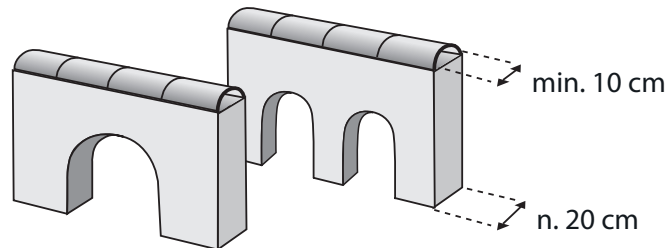
### Kieltäytyminen

- koira menee muurin aukosta

### Ratavirhe

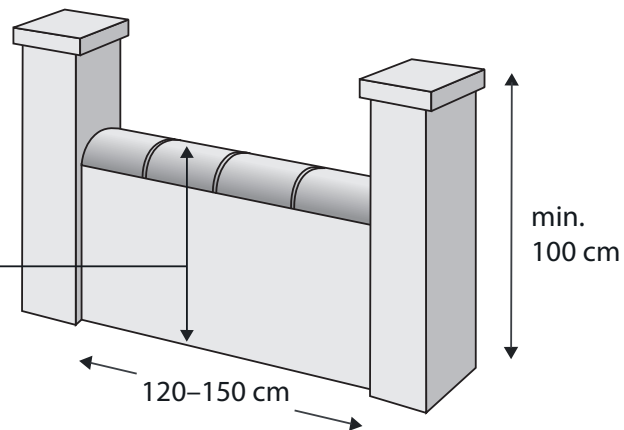
- yksi tai useampi esteen osa putoaa tai kaatuu suorituksesta
- muurin tornin kaatuminen



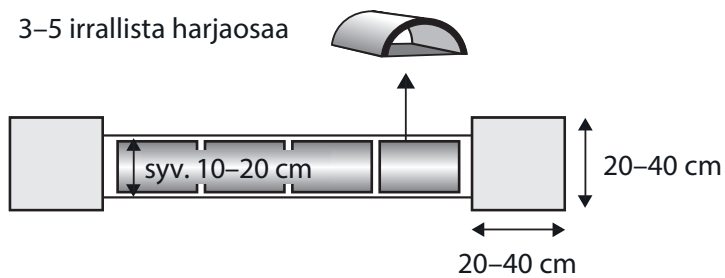


Korkeudet:

maksit (L)	50–60 cm
pikkumaksit (sL)	40–50 cm
medit (M)	30–40 cm
minit (S)	20–30 cm
pikkumini (xS)	10–20 cm



3–5 irrallista harjaosaa



pyöreän tornin halkaisija



## RENGAS - ERI TUKIRAKENTEET

**Aukon halkaisija:** 45– 60 cm

**Aukon keskipiste maasta mitattuna:**

pikkumaksit (sL) ja maksit (L) 80 cm,

pikkuminit (xS), medit (M) ja minit (S) 55 cm

**Renkaan paksuus:** 8–18 cm

### Kehikollinen rengas

Renkaan korkeuden tulee olla säädettävä. Kiinnityksen ja renkaan säädettävyyden tulee olla turvallisesti toteutettu; kiinteitä tai jäykkiä kiinnityksiä ei hyväksytä.

Renkaan tulee hajota 2–4 osaan, kun siihen osuu voima, joka vastaa 8 kg:n massaa. Renkaan hajoamiseen tarvittavan voiman tarkistaminen toteutetaan lajiliiton kansallisen estetarkastusohjeistuksen mukaisesti (Liite D Estetarkastus, uusien esteiden tyyppitarkastus).

Renkaan kehikon maksimileveys on 150 cm. Renkaan ja kehikon väliin on jäätävä vähintään 15 cm molemmin puolin.

Esteen jalustan tulee olla pituudeltaan noin puolitoista kertaa se korkeus, jossa renkaan yläreuna olisi maasta mitattuna, kun kyseistä rengasta käytettäisiin maksiluokassa. Esteen tulee olla tukeva ja vakaa.

### Kehikoton rengas

Renkaan tulee muodostaa yhtenäinen ympyrän muotoinen kehä ja siinä tulee käyttää iskuja vaimentavia materiaaleja. Rengas asetetaan oikeaan korkeuteen kahden pystytuen avulla renkaan molemmin puolin. Rakenteen tulee taata riittävä vakaus, ettei se kaadu liian helposti. Pystytuet eivät saa ylittää renkaan yläreunaa ja renkaan yläreunassa ei saa olla poikittaista tukea.

Kehikottoman renkaan rakenteen tulee olla hyväksytty lajiliiton kansallisen estetarkastusohjeistuksen mukaisesti (Liite D Estetarkastus, uusien esteiden tyyppitarkastus).

### Suoritus

Koira hyppää renkaan läpi.

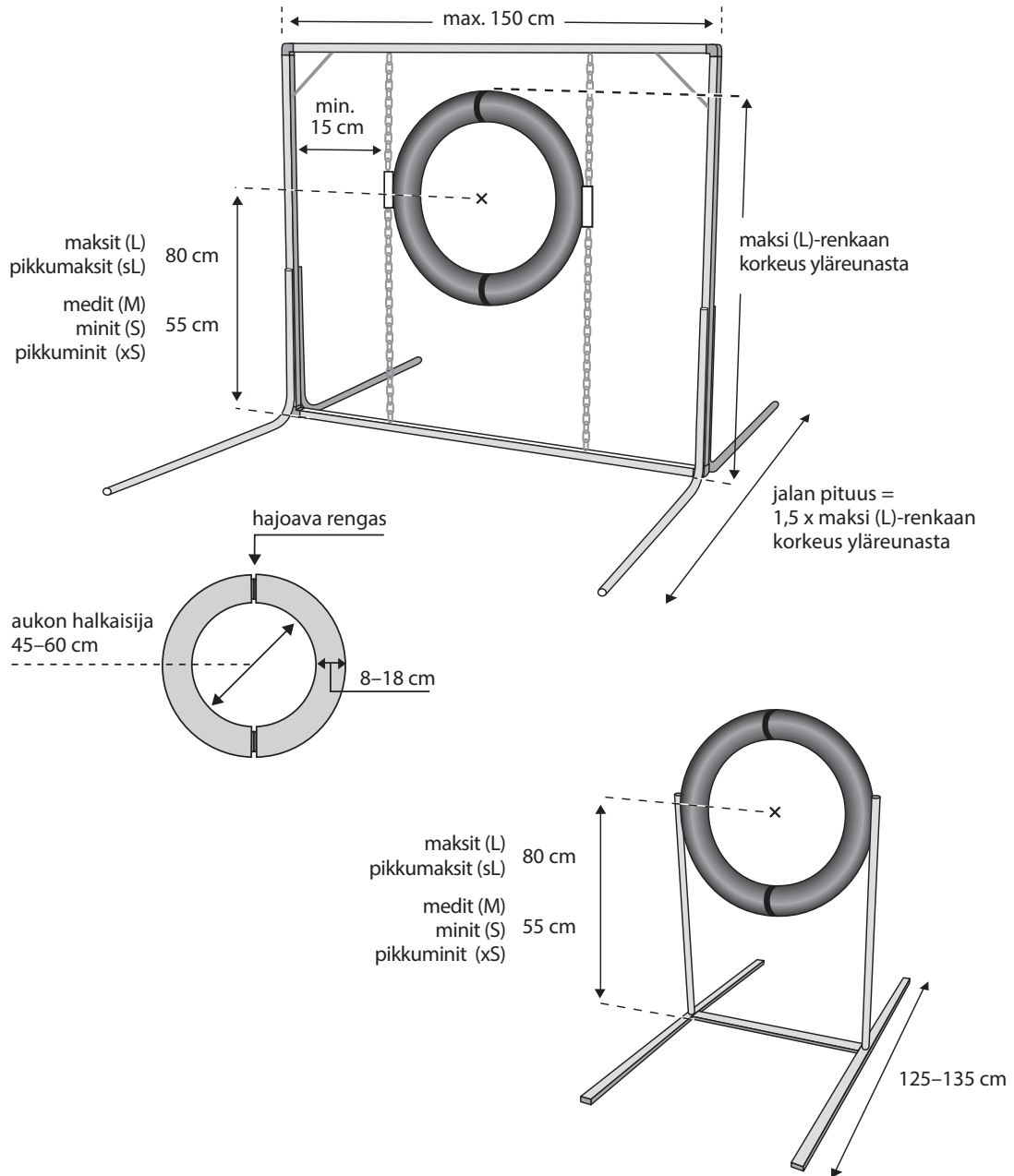
### Estekohtainen arvostelu ja virheet

#### Kieltäytyminen

- koira hyppää renkaan ja kehikon välistä

#### Ratavirhe

- hajoavan renkaan aukeaminen koiran suorittaessa esteen



## PITUUSHYPPY

Esteen kokonaispituus on:

### Korkeus:

maksit (L)	120–150 cm (4 - 5 osaa)
pikkumaksit (sL)	100–130 cm (4 matalinta osaa)
medit (M)	70– 90 cm (3 matalinta osaa)
minit (S)	40–50 cm (2 matalinta osaa)
pikkuminit (xS)	35–45 cm (2 matalinta osaa)

**Osien leveys:** 120–150 cm

**Korkeimman osan korkeus:** 28 cm

**Matalimman osan korkeus:** 15 cm

**Osien syvyys:** 15 cm

**Esteen osat** ovat tasavälein erillään toisistaan. Pituushypyn osat asetetaan tasaisin välimatkoin nousevassa järjestyksessä. Pituusesteen ensimmäisen osan tulee olla vähintään 120 cm ja viimeinen osa voi olla enimmillään 150 cm leveä.

Esteen neljä kulmaa on merkittävä irrallisilla, vähintään 120 cm korkeilla kulmakepeillä, **näiden halkaisija on 3–5 cm**. Kulmakeppien päät tulee tarvittaessa suojata koiran ja ohjaajan turvallisuuden takaamiseksi. Kulmakepit eivät ole esteen osa.

### Suoritus

Koira hyppää suoritus suunnassa esteen suoritettavan osan yli yhdellä loikalla.

### Estekohtainen arvostelu ja virheet

**Kosketuksesta esteeseen** ei anneta ratavirhettä. Pituudelta voi saada vain yhden ratavirheen, vaikka useampi kuin yksi osa kaatuu. Pituushypyn kulmakepit helpottavat esteen arvostelua. Virhettä ei anneta, jos koira tai ohjaaja koskee kulmakeppiin tai kaataa sellaisen, vaikka siitä aiheutuu esteen osan kaatuminen.

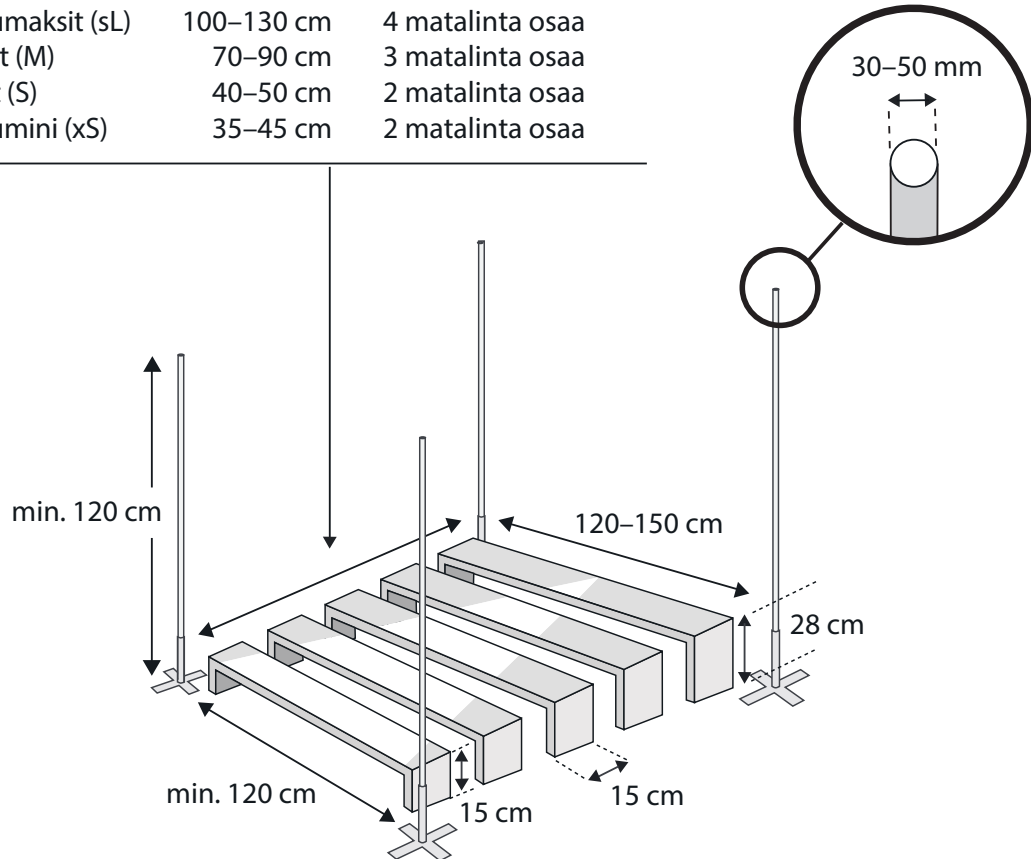
### Kieltäytyminen

- **koira hyppää esteen sivulta toiselle sivulle**
- koira hyppää esteen sivuun
- koira hyppää esteen sivulta ja tulee oikein ulos

### Ratavirhe

- yksi tai useampi esteen osa kaatuu suorituksesta

maksit (L)	120–150 cm	4 tai 5 osaa makseille
pikkumaksit (sL)	100–130 cm	4 matalinta osaa
medit (M)	70–90 cm	3 matalinta osaa
minit (S)	40–50 cm	2 matalinta osaa
pikkumini (xS)	35–45 cm	2 matalinta osaa



## KONTAKTIESTEET

### PUOMI

**Korkeus:** 120–130 cm

**Leveys:** 30 cm

**Osien pituus:** 360–380 cm

Puomin on oltava vakaa, eikä se saa olla pinnaltaan liukas. Kalteviin osiin kiinnitetään tasaisin, noin 25 cm:n välein, listoja, jotka estävät liukumista ja helpottavat kiipeämistä. Listaa ei saa kiinnittää alle 10 cm päähän kontaktialueen reunasta. Listojen tulee olla 20 mm leveät ja 5–10 mm korkeat, eikä niissä saa olla teräviä kulmia.

Puomin lappeiden tulo- tai poistumissuuntien reunat eivät saa olla teräviä, ja ne tulee suojata niin, etteivät koiran tassut pääse liukumaan esteen alle. Puomin tukijalat eivät saa nousta puomin pinnan yläpuolelle. Puomin jalat ja muut tukirakenteet eivät saa estää putken sijoittamista turvallisesti puomin alle.

Kontaktialueen merkiksi kaltevien osien alaosat on maalattava päältä ja reunoilta 90 cm pituudelta muusta esteestä erottuvalla värillä. Kontaktialueen värityksenä ei saa käyttää valkoista, mustaa tai ruskeaa.

Elektroniset kontaktipinnat ovat sallittuja ja ne ovat lisäinformaationa ainoastaan tuomarille.

### Suoritus

Koira koskettaa noustessaan esteelle vähintään yhdellä tassulla tai tassun osalla nousevan osan kontaktialuetta, kulkee esteen yli ja poistuessaan esteeltä koskettaa laskevan osan kontaktialuetta vähintään yhdellä tassulla tai tassun osalla.

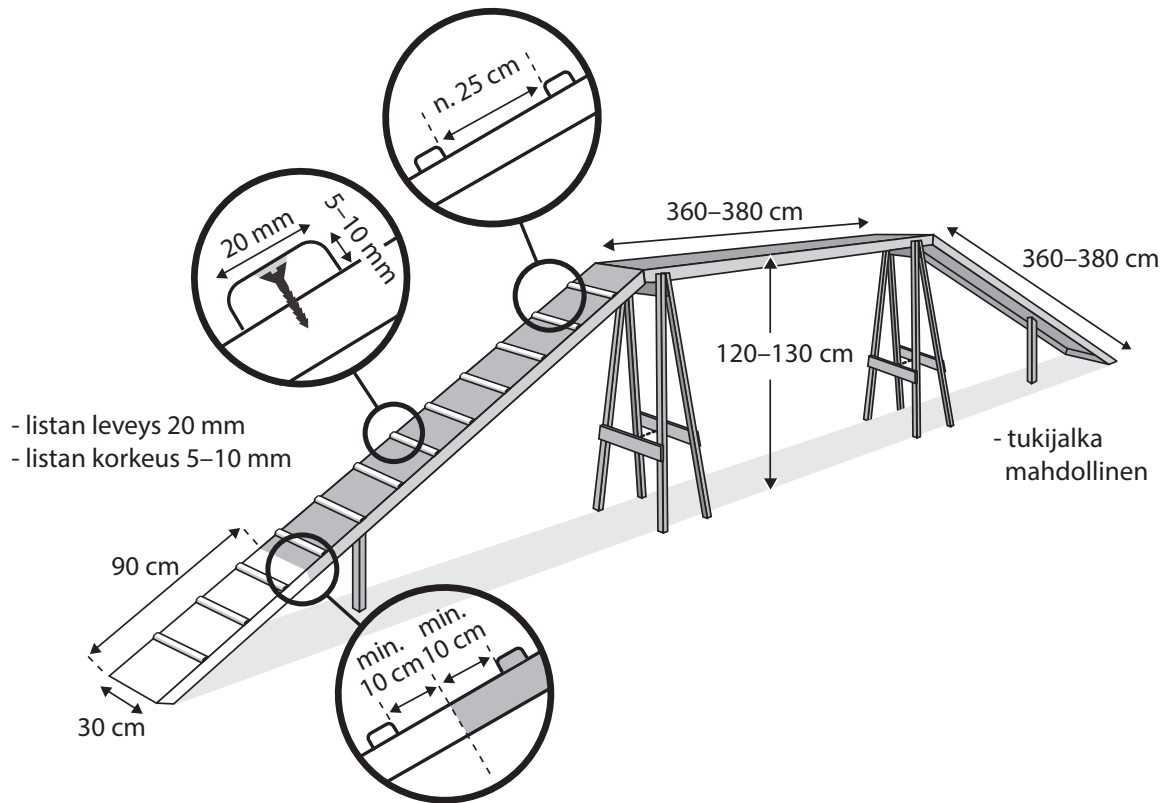
### Estekohtainen arvostelu ja virheet

#### Kieltäytyminen

- koira poistuu esteeltä, ennen kuin se on koskettanut laskevaa osuutta kaikilla tassuillaan
- koira poistuu esteeltä muualta kuin laskevalta osuudelta

#### Ratavirhe

- koira ohittaa kontaktialueen koskettamatta sitä vähintään yhdellä tassulla tai tassun osalla



## KEINU

**Leveys:** 30 cm

**Pituus:** 360–380 cm

**Korkeus:** Esteen keskiosan korkeus 60 cm keinulaudan päältä mitattuna

Keinulaudan on oltava vakaa, eikä se saa olla pinnaltaan liukas. Liukumista estäviä listoja ei kuitenkaan sallita. Kontaktialueen merkiksi keinulaudan molemmat päät on maalattava päältä ja reunoilta 90 cm pituudelta muusta esteestä erottuvalla värillä. Kontaktialueen värityksenä ei saa käyttää valkoista, mustaa tai ruskeaa.

Keinun tulee olla oikein tasapainotettu: se ei saa kallistua liian nopeasti tai hitaasti, ja pienten koirien tulee pystyä kallistamaan sitä ongelmitta. Keinun akseli ei saa olla 10 cm alempana keinulaudan pinnasta mitattuna. Keinun lappeiden tulo- tai poistumissuuntien reunat eivät saa olla teräviä, ja ne tulee suojata niin, etteivät koiran tassut pääse liukumaan esteen alle.

Elektroniset kontaktipinnat ovat sallittuja ja ne ovat lisäinformaationa ainoastaan tuomarille.

Tarkistus: Keinun laskevan pään tulee osua alustaan 2–4 sekunnin kuluessa siitä, kun kilon (1 kg) paino sijoitetaan esteen laskevaan päähän; muussa tapauksessa keinulautaa tulee säätää. Keinulaudan säätämisen tulee olla mahdollista kohtuullisen vaivattomasti. Keinulaudan tulee myös palautua alkuperäiseen asentoon 2–4 sekunnissa.

### Suoritus

Koira koskettaa noustessaan esteelle vähintään yhdellä tassulla tai tassun osalla nousevan osan kontaktialuetta, kulkee esteen yli ja poistuessaan esteeltä koskettaa laskevan osan kontaktialuetta vähintään yhdellä tassulla tai tassun osalla. Keinulaudan laskevan pään tulee koskettaa alustaa, ennen kuin koira irtautuu esteestä poistuen esteeltä.

### Estekohtainen arvostelu ja virheet

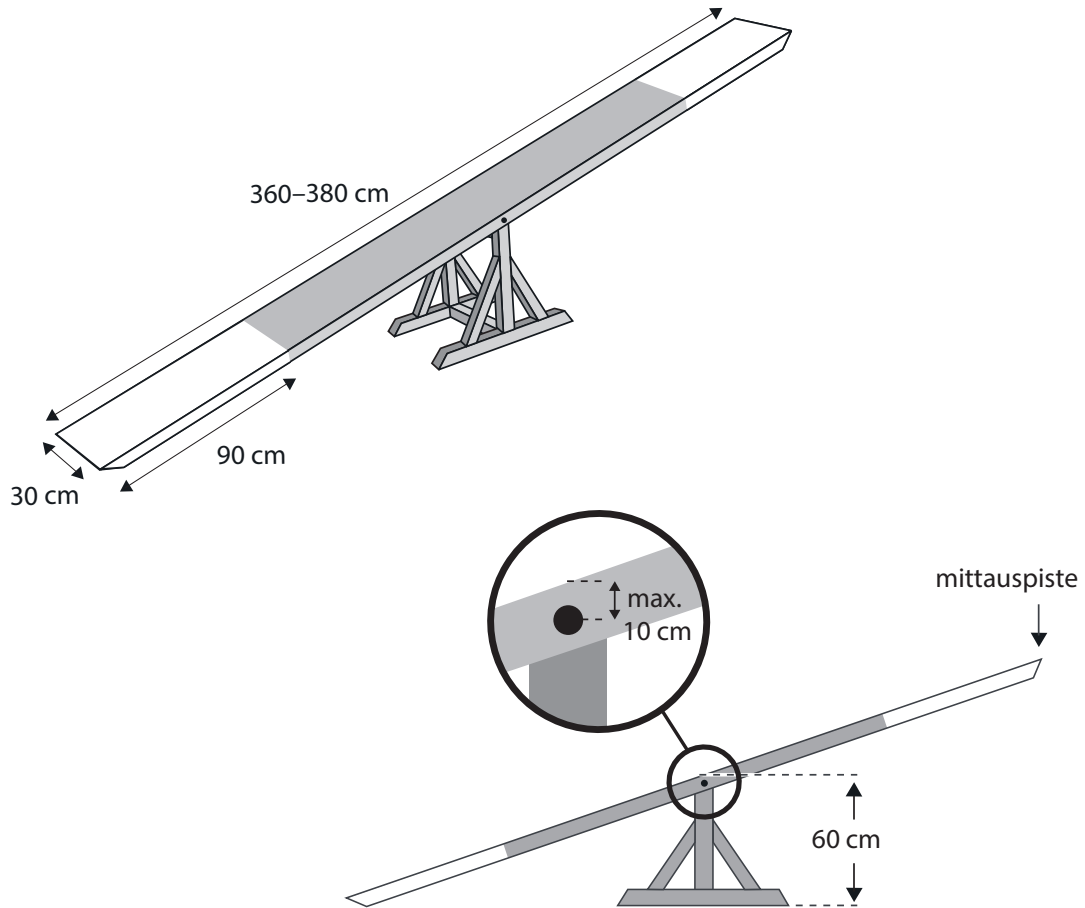
#### Kieltäytyminen

- koira poistuu esteeltä ennen kuin se on kaikilla neljällä tassullaan ylittänyt esteen keskikohdan
- koira palaa keskikohdan ylityksen jälkeen takaisin ja poistuu esteeltä keskikohtaa edeltävältä osalta

#### Ratavirhe

- koira ohittaa kontaktialueen koskettamatta sitä vähintään yhdellä tassulla tai tassun osalla
- poistuessaan esteeltä koira irtautuu esteestä ennen kuin keinulaudan laskeva pää koskettaa alustaa





## A-ESTE

**Leveys:** vähintään 90 cm, saa levitä alaosasta 115 cm:iin

**Osan pituus:** 265–275 cm

**Korkeus:** 170 cm.

A-este koostuu kahdesta osasta/lappeesta A:n muodossa. Esteen harja muodostaa kulman.

A-esteen on oltava vakaa, eikä se saa olla pinnaltaan liukas. Molempiin osiin kiinnitetään tasaisin, noin 25 cm:n välein, listoja, jotka estävät liukumista ja helpottavat kiipeämistä. Listaa ei saa kiinnittää alle 10 cm päähän kontaktialueen reunasta. Listojen tulee olla 20 mm leveät ja 5–10 mm korkeat, eikä niissä saa olla teräviä kulmia. A-esteen harja tulee tarvittaessa suojata niin, ettei se ole koirille vaarallinen. A-esteen lappeiden tulo- tai poistumissuuntien reunat eivät saa olla teräviä, ja ne tulee suojata niin, etteivät koiran tassut pääse liukumaan esteen alle. A-esteen tukirakenteet eivät saa estää putken sijoittamista turvallisesti A:n alle.

Kontaktialueen merkiksi molempien osien alaosat on maalattava päältä ja reunoilta 106 cm pituudelta muusta esteestä erottuvalla värillä. Kontaktialueen värityksenä ei saa käyttää valkoista, mustaa tai ruskeaa.

Elektroniset kontaktipinnat ovat sallittuja ja ne ovat lisäinformaationa ainoastaan tuomarille.

### Suoritus

Koira koskettaa noustessaan esteelle vähintään yhdellä tassulla tai tassun osalla nousevan osan kontaktialuetta, kulkee esteen yli ja poistuessaan esteeltä koskettaa laskevan osan kontaktialuetta vähintään yhdellä tassulla tai tassun osalla.

### Estekohtainen arvostelu ja virheet

#### Hylkääminen

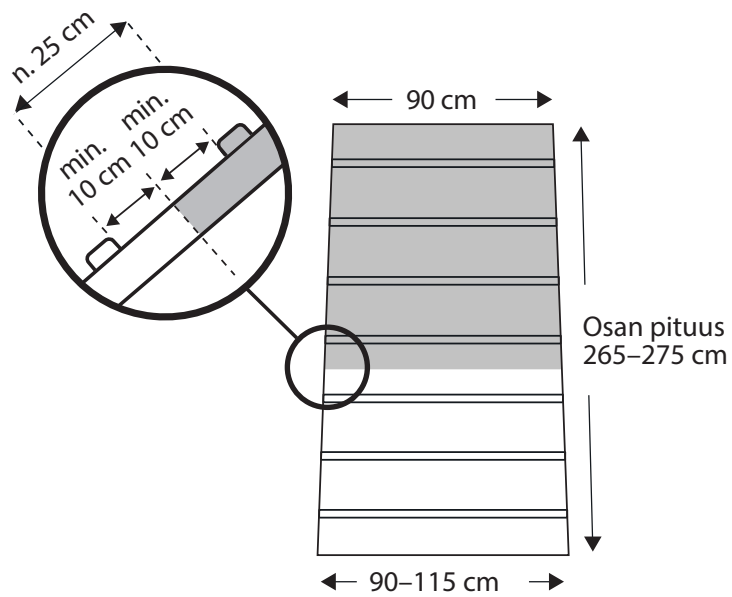
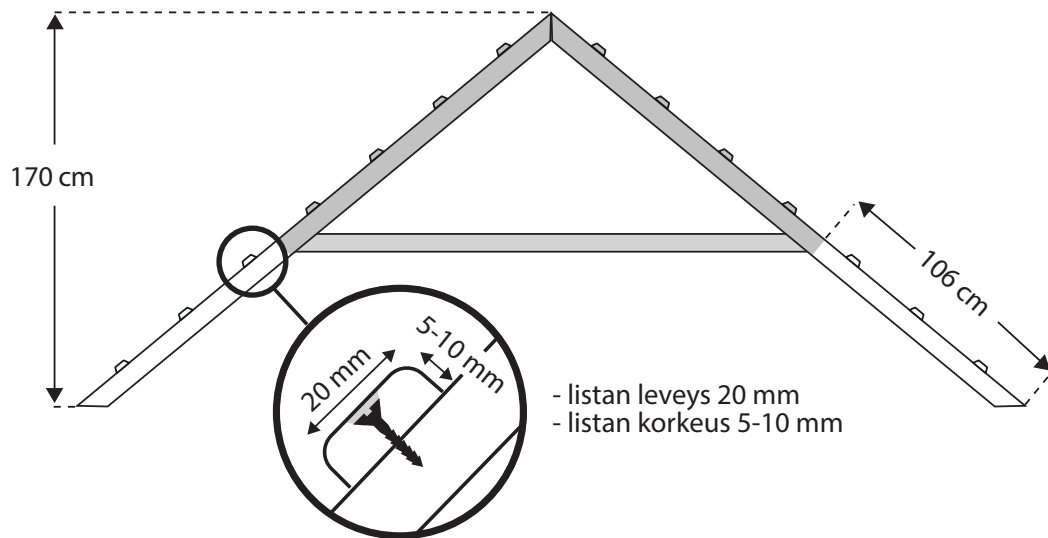
- koira ylittää huipun ja laskeutuu suoraan maahan koskettamatta ensin laskevaa osaa

#### Kieltäytyminen

- koira poistuu esteeltä, ennen kuin se on koskettanut kaikilla tassuillaan laskevaa osaa
- koira poistuu esteeltä esteen nousevalta osalta

#### Ratavirhe

- koira ohittaa kontaktialueen koskettamatta sitä vähintään yhdellä tassulla tai tassun osalla



## MUUT ESTEET

### UMPITUNNELI (PUSSI)

**Sisäänkäynti:**

**Korkeus:** 60 cm

**Leveys:** 60–65 cm

**Pituus:** 90 cm

**Tunnelikangas:**

**Pituus:** 180–220 cm

**Halkaisija:** 60–65 cm

Umpitunnelin sisäänkäynnin kaariosa voi olla jäykkä tai puolijäykkä. Umpitunnelin sisäänkäynnin pohja ei saa olla pinnaltaan liukas ja sen tulee olla tasainen. Sisäänkäyntiaukon reunassa tulee käyttää suojamateriaalia. Umpitunnelin rungon paikalla pysyminen tulee varmistaa.

Varsinainen tunneliosa on joustavaa materiaalia, ja sitä ei saa kiinnittää maahan. Väreinä suositellaan käytettäväksi vaaleita värejä.

Puolijäykän umpitunnelin rakenteen tulee olla hyväksytty lajiliiton kansallisen estetarkastusohjeistuksen mukaisesti (Liite D Estetarkastus, uusien esteiden tyyppitarkastus).

### SIIRTYMÄSÄÄNNÖS

Tunnelikankaan pituuden osalta noudatetaan siirtymäsäännöstä ja muutokset on tehtävä viimeistään 31.12.2018 mennessä.

### Suoritus

Koira kulkee tunnelin läpi.

### Estekohtainen arvostelu ja virheet

#### Kieltäytyminen

- koira työntyy vähänkin tunneliin ja palaa takaisin
- kun koira lähestyy estettä sivusta, kaikki virheelliset yritykset suorittaa estettä katsotaan kieltäytymiseksi

## AVOTUNNELI (PUTKI)

**Sisähalkaisija:** 60 cm

**Pituus:** 3–6 m

Tunnelin tulee olla taipuisa siten, että se voi muodostaa yhden mutkan. Tunnelin tulee aina olla vedettynä täyteen pituuteensa. Materiaalin tulee taata yhtenäinen pito koko esteellä, väreinä suositellaan käytettäväksi vaaleita värejä.

Avotunnelin pysyminen paikoillaan ja oikeassa muodossa tulee varmistaa tukien ja/tai pidikkeiden avulla. Tunnelin paikallaan pitävät tuet ja/tai pidikkeet eivät saa muuttaa tunnelin muotoa eikä pienentää tunnelin halkaisijaa

### SIIRTYMÄSÄÄNNÖS

Puoli-griptunnelin käytön osalta noudatetaan siirtymäsäännöstä, tunnelin materiaalin yhtenäisen pidon osalta muutos on tehtävä viimeistään 31.12.2018 mennessä.

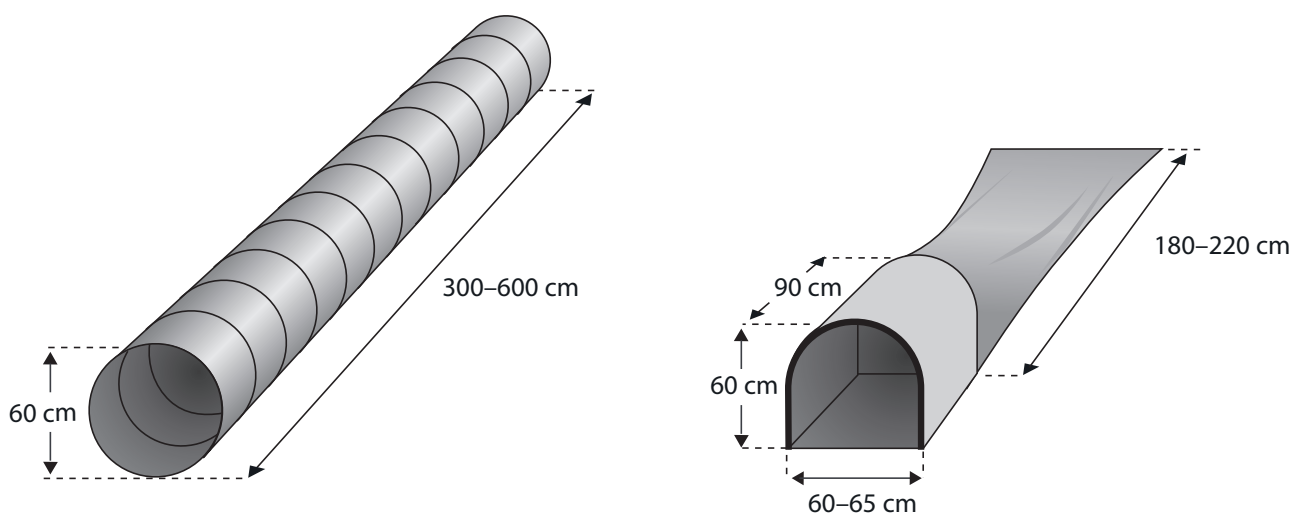
### Suoritus

Koira kulkee tunnelin läpi.

### Estekohtainen arvostelu ja virheet

#### Kieltäytyminen

- koira työntyy vähänkin tunneliin ja palaa takaisin
- kun koira lähestyy estettä sivusta, kaikki virheelliset yritykset suorittaa estettä katsotaan kieltäytymiseksi



## PUJOTTELU

**Pujottelukeppien lukumäärä on 12**

**Keppien korkeus:** 100–120 cm

**Kepin paksuus:** 3–5 cm

Pujottelukeppien tulee olla jäykähköt, ja ne ovat 60 cm etäisyydellä toisistaan (vapaa väli). Pujottelukeppien tulee olla puuta tai **jotain** turvallista synteettistä materiaalia (metallia ei suositella). Huom. metallisten pujottelukeppien käyttäminen kansainvälisissä kilpailuissa on kiellettyä. **Keppien ulkopuolella olevat holkit saavat olla korkeintaan 10 cm korkeat.**

Keppien jalustan tulee olla tukeva ja turvallinen. Jalustan tuet eivät saa olla sijoitettuna koiran sääntöjenmukaiselle kulkureitille. Jalustan enimmäispaksuus on 8 mm ja maksimileveys 8 cm.

### SIIRTYMÄSÄÄNNÖS

Keppien ulkopuolella olevien holkkien korkeuden osalta noudatetaan siirtymäsäännöstä ja muutokset on tehtävä viimeistään 31.12.2022 mennessä.

### Suoritus

Koira aloittaa pujottelun niin, että ensimmäinen keppi jää koiran vasemmalle puolelle, **toinen keppi jää koiran oikealle puolelle ja jne.** Koiran tulee suorittaa **jokainen keppiväli oikein** ja se päättää pujottelun niin, että viimeinen keppi jää koiran oikealle puolelle.

### Estekohtainen arvostelu ja virheet

Jokainen väärä aloitus on kieltovirhe. Pujottelusta voi saada vain yhden ratavirheen keppivälin ohittamisesta.

#### Hylkääminen

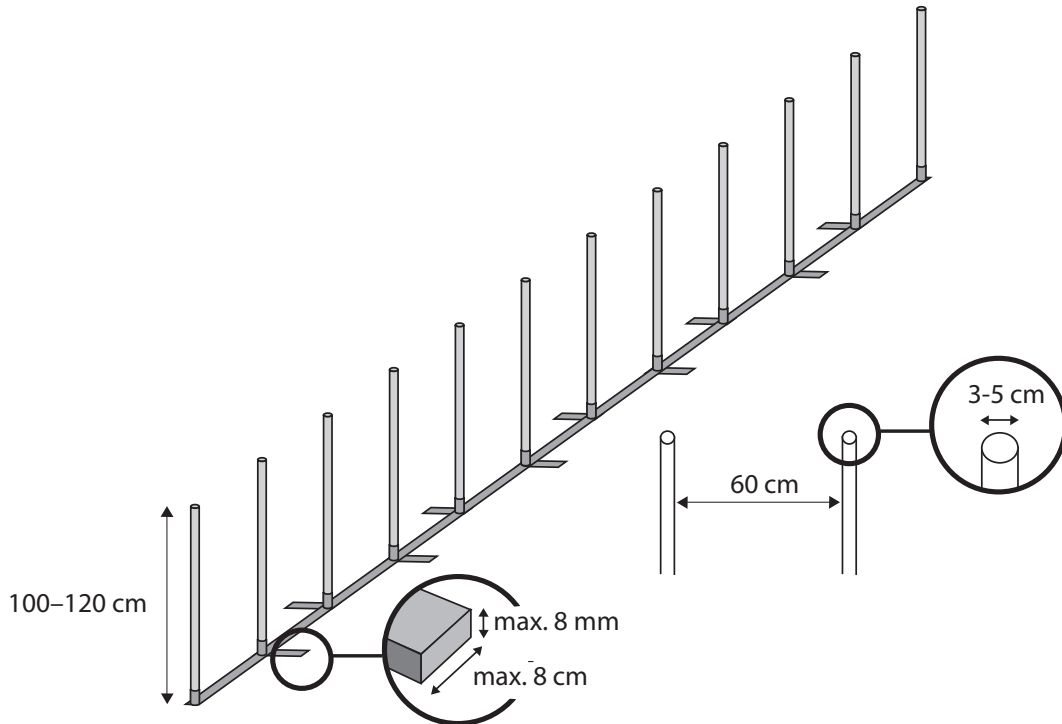
- **jokainen keppiväli tulee suorittaa oikein**, muuten suoritus hylätään seuraavalla esteellä
- koira pujottelee takaisinpäin enemmän kuin kaksi keppiväliä

#### Kieltäytyminen

- koira aloittaa pujottelun väärin
- **kaikki yritykset aloittaa pujottelu tulee arvostella**

#### Ratavirhe

- keppivälin ohittaminen



## KANSALLINEN ESTETARKASTUS

Uusi kansallinen este, kehikoton rengas otetaan käyttöön 1.1.2019 alkaen. Kaikkien kilpailukäytössä olevien esteiden tulee olla hyväksytyt lajiliiton kansallisen estetarkastusohjeistuksen mukaisesti (Liite D Estetarkastus, uusien esteiden tyyppitarkastus).

## MUUTOKSET LAJI- JA ARVOSTELUOHJEESEEN

Muutokset ohjeeseen vahvistaa Kennelliitto SAGIn hallituksen esityksestä.

## V OSA - AGILITYN SUOMENMESTARUUSKILPAILUJEN JÄRJESTÄMISOHJE

### 1 Kilpailun anominen

Agilityn SM-kilpailut järjestetään **SAGIn vuosikokouksen vahvistaman arvokilpailujen vuosikilpailukalenterin mukaisesti**. SM-kilpailuanomus ja kirjallinen koe- ja kilpailuanomus toimitetaan SAGille määräaikaan mennessä. Kennelliitto on siirtänyt SAGille oikeuden vuosittain päättää SM-kilpailujen järjestäjästä. Agilityn SM-kilpailujen yhteydessä järjestettävistä muista kilpailuista tulee olla maininta anomuksessa.

Anomus Agilityliitossa viimeistään	Anomus ja ilmoitus Kennelliitossa viimeistään
1.1. edellistä vuotta	31.1. kisavuonna

### 2 Osallistumisoikeus

#### Yleistä

Suomenmestaruuskilpailuihin osallistuvan ohjaajan on oltava Suomen kansalainen. Ohjaajalla on oltava voimassa oleva kilpailulisenssi.

SM-kilpailuissa osallistumisoikeus on koirilla, jotka ovat tunnistusmerkittyjä ja rekisteröityjä Suomen Kennelliiton rotukoira rekisteriin.

#### 2.1 Yksilö SM-kilpailu

Yksilö SM-kilpailuun saavat osallistua koirat, jotka täyttävät jonkin seuraavista kriteereistä:

- hallitseva suomenmestari,
- hallitseva piirinmestari nollatuloksella (0,00) tai
- täyttää kyseiselle kilpailulle asetetut valintakriteerit.

SAGI vahvistaa vuodeksi kerrallaan yksilö-SM-kilpailun valintakriteerit.

#### 2.2 Joukkue SM-kilpailu

SAGIn jäsenyhdistykset voivat ilmoittaa joukkueet SM-kilpailuun kulloinkin voimassa olevien valintakriteerien mukaisesti. **Yhdistykset voivat ilmoittaa SAGIn vuosittain vahvistaman määrän joukkueita**. Ohjaaja voi edustaa vain yhdistystä, jonka jäseneksi ohjaaja kuuluu. Koira voi kilpailla vain yhdessä joukkueessa. **SAGI vahvistaa vuosittain SM-joukkueen muodostamiskriteerit**.



### 3 Ilmoittautuminen

Agilityn SM-kilpailuun ilmoittaudutaan kilpailunjärjestäjän antamien ohjeiden mukaisesti viimeiseen ilmoittautumispäivämäärään mennessä. Viimeinen ilmoittautumispäivä on **vähintään kaksi (2)** viikkoa kilpailuja aikaisemmin olevan viikonlopun jälkeinen maanantai. Vain maksetut ilmoittautumiset hyväksytään.

Joukkueen kokoonpano ilmoitetaan yhdistysten kautta, eikä sitä voi muuttaa ilmoittautumisajan päätyttyä. Tarvittaessa SAGI voi rajoittaa joukkueiden **enimmäismäärää**. Rajoituksesta ja rajoitusperusteista on mainittava etukäteen.

### 4 Kilpailun järjestäminen

Kilpailunjärjestäjä vastaa kilpailun käytännön järjestelyistä, hankkii kilpailupaikan ja toimihenkilöt ja ottaa vastaan ilmoittautumiset jne. Kilpailun ajanotto tulee järjestää sähköisesti.

Kilpailunjärjestäjä huolehtii kaikista kilpailuun ja sen järjestämiseen liittyvistä kustannuksista. **Kilpailutuottojen jakamisesta SAGIn ja kilpailunjärjestäjän välillä sovitaan erillisellä sopimuksella.** SAGI lahjoittaa mitalit suomenmestareille ja kilpailunjärjestäjä hankkii muut palkinnot. Kilpailuun voidaan lahjoittaa kiertopalkintoja, jolloin lahjoittaja esittää kiertopalkinnon luovutusperusteet, jotka SAGI hyväksyy.

### 5 Kilpailun erityispiirteet

#### 5.1 Yksilökilpailu

Agilityn yksilö SM-kilpailu järjestetään vuosittain **pikkumini-**, mini-, medi- **pikkumaksi-** ja maksiluokissa. SM-kilpailu käydään agilityn ylimmässä luokassa. SM-kilpailu koostuu kahdesta radasta, joiden yhteistulos ratkaisee sijoitukset. Toinen radoista on agilityrata ja toinen hyppyrata. **SAGI vahvistaa vuosittain jälkimmäiselle radalle osallistuvien koirakoiden määrän.** Yksilökilpailu on virallinen, ja siinä noudatetaan kaikilta osin agilitysäännöstöä.

Mikäli useampi koirakko päätyy tuloksissa samaan virhepistemäärään ja samaan suoritus aikaan, suomenmestaruus selvitetään uusintaradalla. Muiden sijoitusten ollessa kyseessä agilitytuomarin päätöksellä voidaan suorittaa uusinta tai sijoitus jaetaan. Uusintasuoritukset eivät vaikuta koirakon saavuttamaan tulokseen, uusintasuorituksella ratkaistaan vain sijoitukset.

Kaikkien yksilö SM-kilpailuun osallistuneiden kilpailukirjaan merkitään suomenmestaruusratojen yhteistulos ja sijoitus. Suomenmestaruusratojen yhteistulosta ei lasketa SM-kilpailun valintakriteereihin, eikä sen perusteella jaeta sertifikaattia.

#### 5.2 Joukkuekilpailu

**SAGI vahvistaa vuosittain joukkuekilpailun kilpailumuodon, ratojen määrän ja laadun. Yhdistykset voivat ilmoittaa SAGIn vuosittain vahvistaman määrän joukkueita.** Joukkuekilpailussa tuloksen ollessa sama eri joukkueilla, voittaa se joukkue, jolla on radalta vähemmän virheitä. Joukkuekilpailu on virallinen, ja siinä noudatetaan **kaikilta osin** agilitykilpailujen sääntöjä ja ohjeita. Joukkuekilpailun tuloksia ei merkitä kilpailukirjaan.

## 6 Tuomarit

SM-kilpailulle tulee nimetä kilpailun johtava ylituomari. SAGI valitsee kilpailun johtavan ylituomarin sekä kilpailun vastaavat ja avustavat agilitytuomarit. Kilpailuissa käytetään radalla vastaavan agilitytuomarin lisäksi avustavaa agilitytuomaria. Vastaava agilitytuomari määrittelee, miten hän ja avustava agilitytuomari jakavat tehtävät radalla.

## 7 Tiedottaminen

Kilpailusta tiedotetaan Koiramme-lehdessä sekä SAGIn Internet-sivuilla. Lisäksi kilpailusta voidaan tiedottaa SM-kilpailuiden ja kilpailunjärjestäjän Internet-sivuilla sekä muissa kilpailunjärjestäjän valitsemissa tiedotusvälineissä. Kilpailun tulokset tulee toimittaa SAGIn määrittelemässä muodossa SAGIn ja Kennelliiton toimistolle viimeistään viikko kilpailujen jälkeen.

## 8 SAGIn lajiin liittyvien lajin toimintaohjeiden noudattaminen

Muilta osin noudatetaan [SAGIn lajiin liittyviä lajin toimintaohjeita](#).

## 9 Muutokset agilityn suomenmestaruuskilpailujen järjestämisohjeeseen

Muutokset ohjeeseen vahvistaa Kennelliitto SAGIn hallituksen esityksestä.