



Estemuutokset uusiin sääntöihin

Uusien kansallisten sääntöjen astuessa voimaan tulee voimaan myös tämän liitteen muutokset esteiden osalta.

Suomen Agilityliitto

Yleiset tiedustelut:

saannot@agilityliitto.fi

Estetarkastuksiin, uusiin esteisiin tai niiden materiaaleihin liittyvät asiat:

turvallisuus@agilityliitto.fi



Sisällys

Lähtö- ja maalitolpat	3
Rimahyppy	3
Okseri	4
Muuri	5
Rengas	6
Pituus	7
Kontaktit	
A-este	8
Keinu	9
Puomi	10
Pöytä	10
Avotunneli	11
Umpitunneli	11
Pujottelu	12

Lähtö- ja maalitolpat

Erillisiä tolppia ei välttämättä tarvita.

Rimahyppy

Paneeli- ja risueste poistuvat käytöstä.

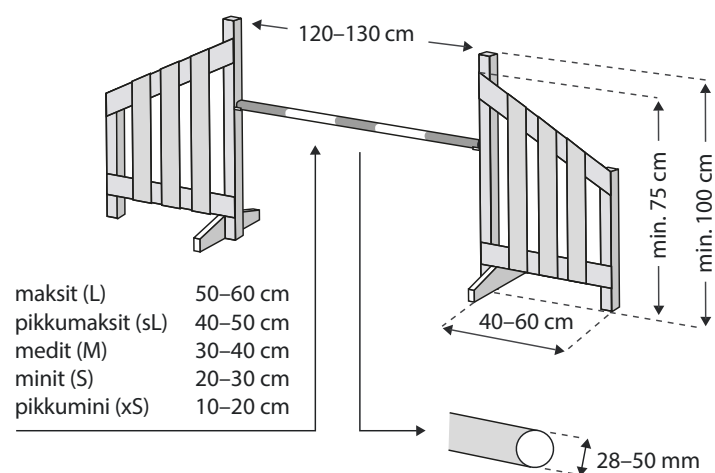
Riman leveys 120–130 cm (vanha maksimi 150 cm poistuu käytöstä).

Hyppykorkeuksista suositellaan, että kaikille kokoluokille on tarjolla useampi hyppykorkeus. Seuroille annetaan aikaa toteuttaa useampi hyppykorkeus kaikkiin luokkiin 31.12.2018 asti.

1.1.2018 tulee jokaiselle kokoluokalla olla käytettävissä vähintään yksi ko. kokoluokan hyppykorkeuksista.

Pikkuminit	10–20 cm
Minit	20–30 cm
Medit	30–40 cm
Pikkumaksit	40–50 cm
Maksit	50–60 cm

1.1.2017 voimaan tulleet muutokset hyppysteisiin tulee olla jo nyt käytössä!



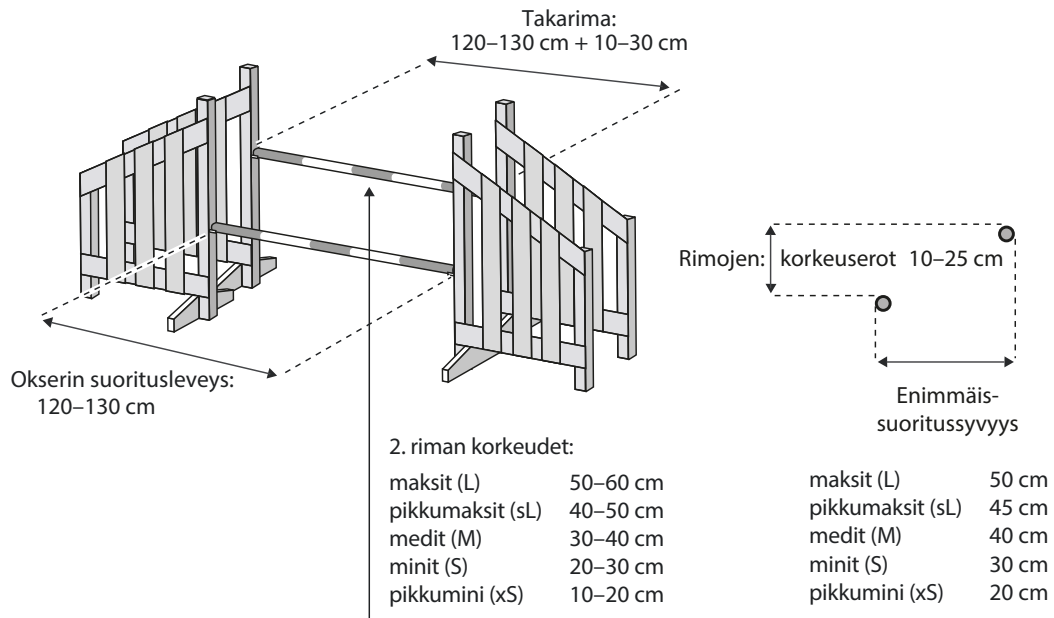
Okseri

1.1.2018 tulee jokaiselle kokoluokalla olla käytettävissä vähintään yksi ko. kokoluokan hyppykorkeuksista.

Taaempi rima on 10–30 cm etummaista pidempi.

2–3 osaan hajoavia rimojen käyttö on mahdollista.

Okserin etummaisen siivekkeen rima tulee voida asettaa korkeuksille 5–50 cm, eli jatkossa tarvitaan yksi hyppysiivekepari, jossa on mahdollisuus asettaa rima 5 cm korkeuteen.



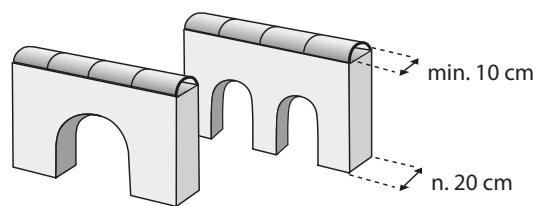
Muuri

1.1.2018 tulee jokaiselle kokoluokalla olla käytettävissä vähintään yksi ko. kokoluokan hyppykorkeuksista.

Riittää, että jokaiselle kokoluokalle pystytään tarjoamaan vähintään jokin ko. kokoluokan hyppykorkeuksista (hyppykorkeudet rimaesteen kohdalla).

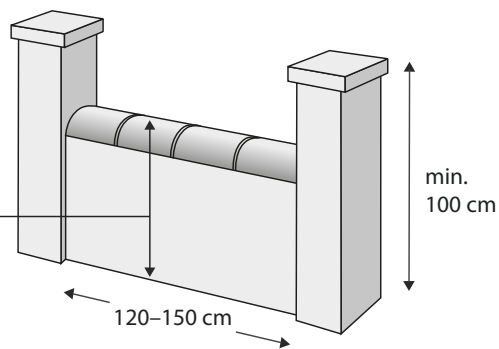
Jos torniosat ovat pyöreitä, niiden halkaisijan tulee olla 30–40 cm.

Irrallisten harjaosien pohjan tai sivujen tulee olla suljettuja, harjaosien tulee olla kaarevia, ja niiden avulla voidaan myös säätää hyppykorkeutta, eli niitä voi olla eri korkuisia.

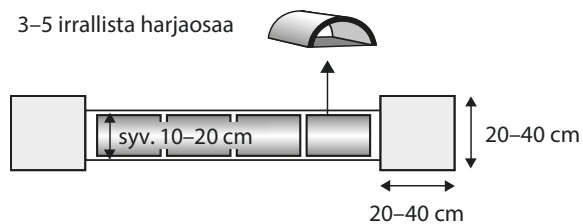


Korkeudet:

maksit (L)	50–60 cm
pikkumaksit (sL)	40–50 cm
medit (M)	30–40 cm
minit (S)	20–30 cm
pikkumini (xS)	10–20 cm



3–5 irrallista harjaosaa



pyöreän tornin halkaisija

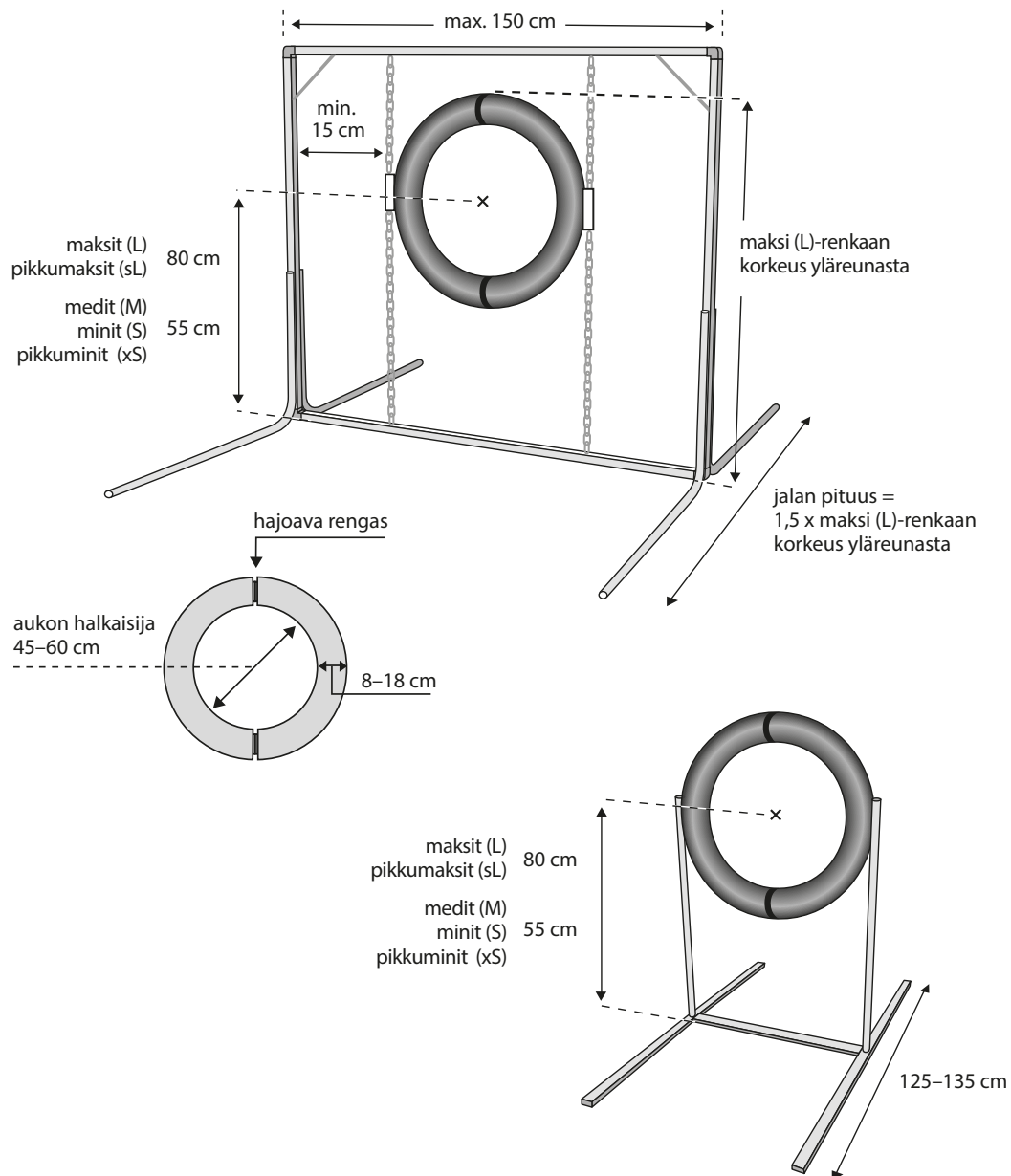


Rengas

Tarkennus hajoamiseen: Renkaan tulee hajota 2–4 osaan, kun koira osuu siihen 8 kg vastaavalla voimalla.

Esimerkkivideo: <https://www.youtube.com/watch?v=Xrb4R4qatfs>

Aikaisintaan 1.1.2019 otetaan vasta käyttöön uuden tyyppinen rengasrakenne, joka on vaihtoehtoinen nykyiselle kehikolliselle rengas versiolle, rakenteen tulee olla hyväksytty lajiliiton kansallisen estetarkastusohjeistuksen mukaisesti.

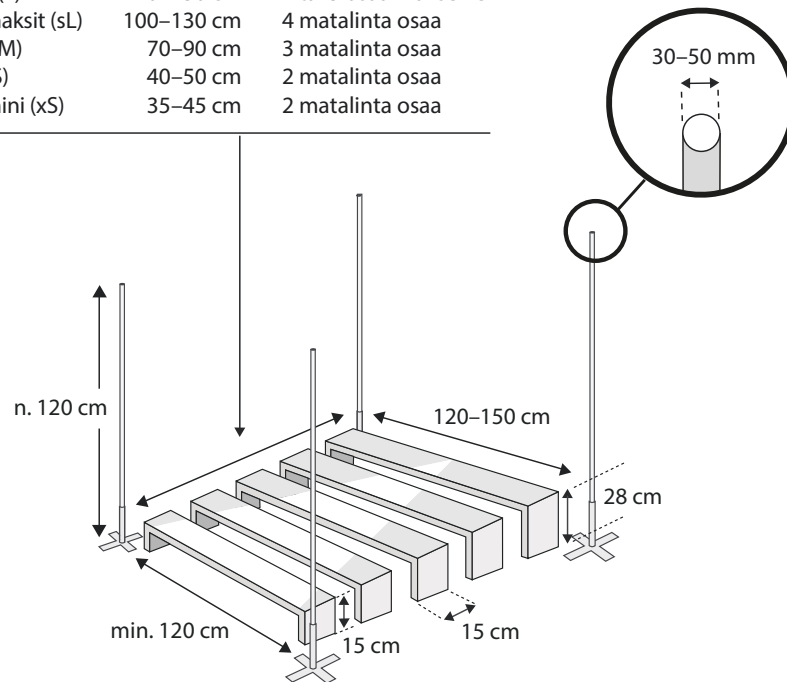


Pituus

Pituus voi jatkossa olla joko 4- tai 5-osainen.

Kulmakeppien halkaisija on 3–5 cm ja tarvittaessa niiden päät tulee suojata koiran ja ohjaajan turvallisuuden takaamiseksi.

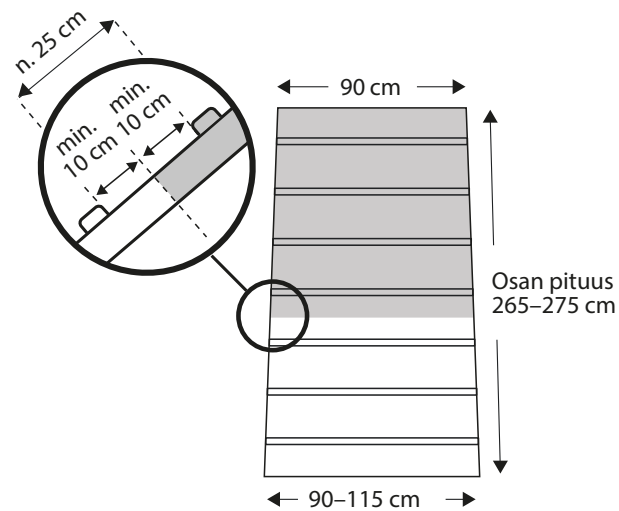
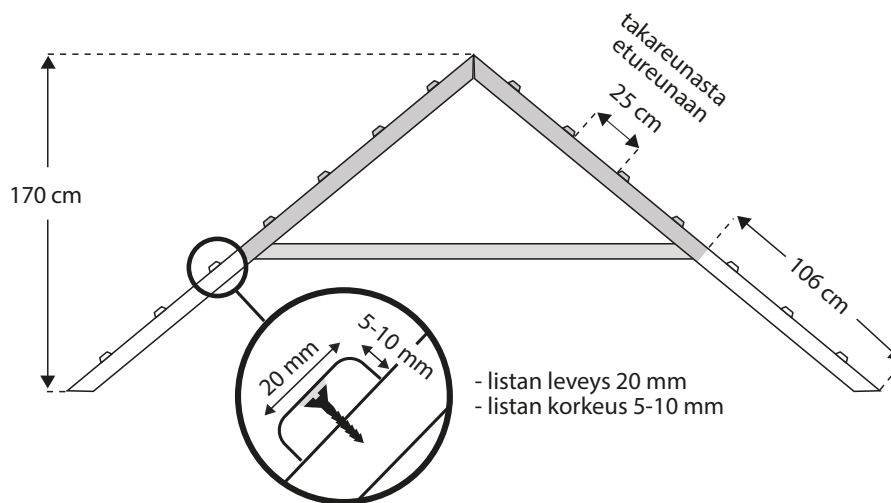
maksit (L)	120–150 cm	4 tai 5 osaa makselle
pikkumaksit (sL)	100–130 cm	4 matalinta osaa
medit (M)	70–90 cm	3 matalinta osaa
minit (S)	40–50 cm	2 matalinta osaa
pikkumini (xS)	35–45 cm	2 matalinta osaa



Kontaktit

Kontaktialueilla ei saa käyttää valkoista, ruskeaa eikä mustaa väriä (voimassa jo 1.1.2017 alkaen).

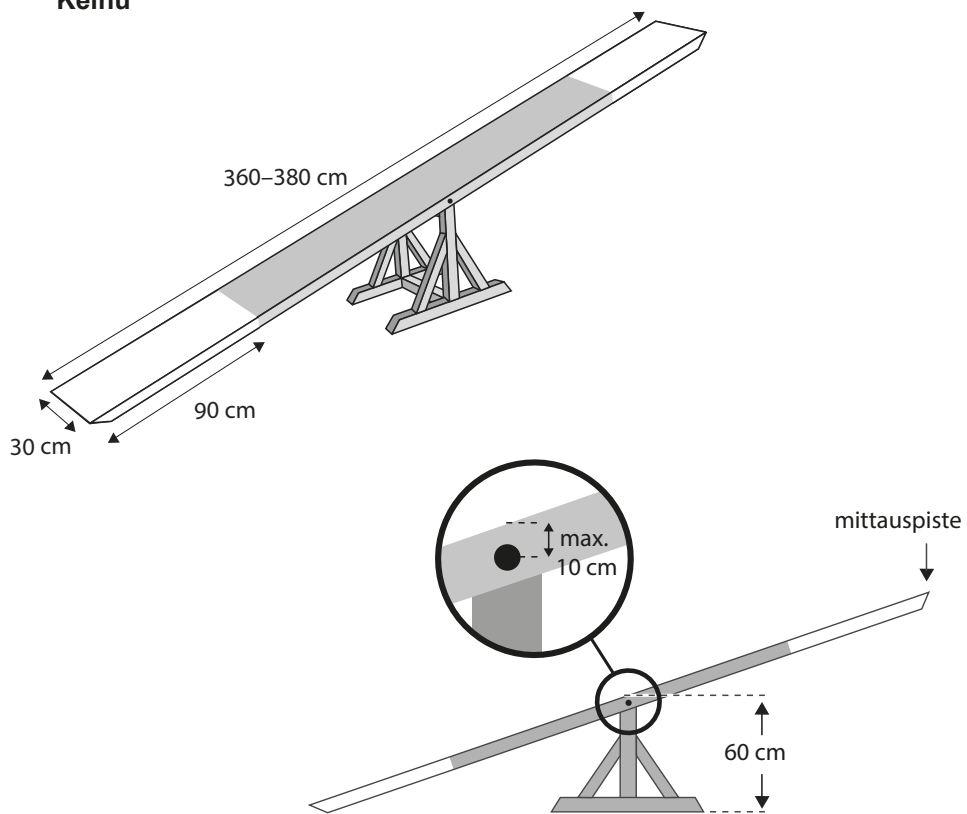
A-este



Kontaktit

Kontaktialueilla ei saa käyttää valkoista, ruskeaa eikä mustaa väriä (voimassa jo 1.1.2017 alkaen).

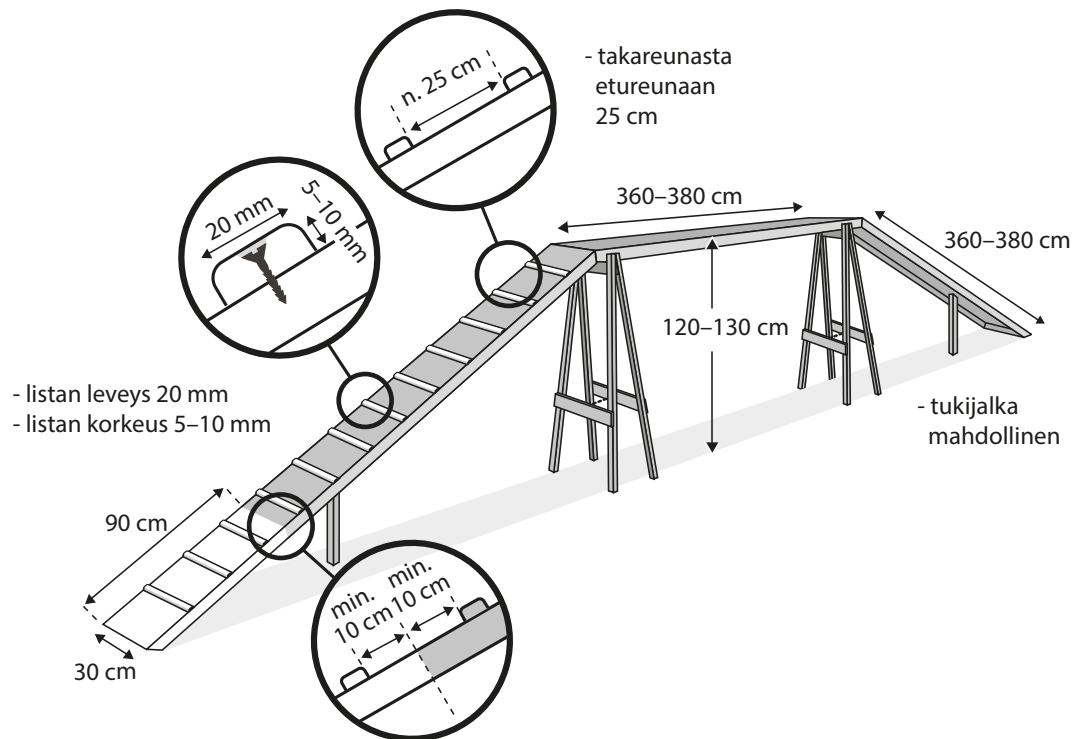
Keinu



Kontaktit

Kontaktialueilla ei saa käyttää valkoista, ruskeaa eikä mustaa väriä (voimassa jo 1.1.2017 alkaen).

Puomi



Pöytä

Pöytäeste poistuu käytöstä radalla.

Avotunneli

Materiaalin tulee taata yhtenäinen pito koko esteellä, eli jatkossa puoli-grip –putket eivät siis enää käy kisakäytössä.

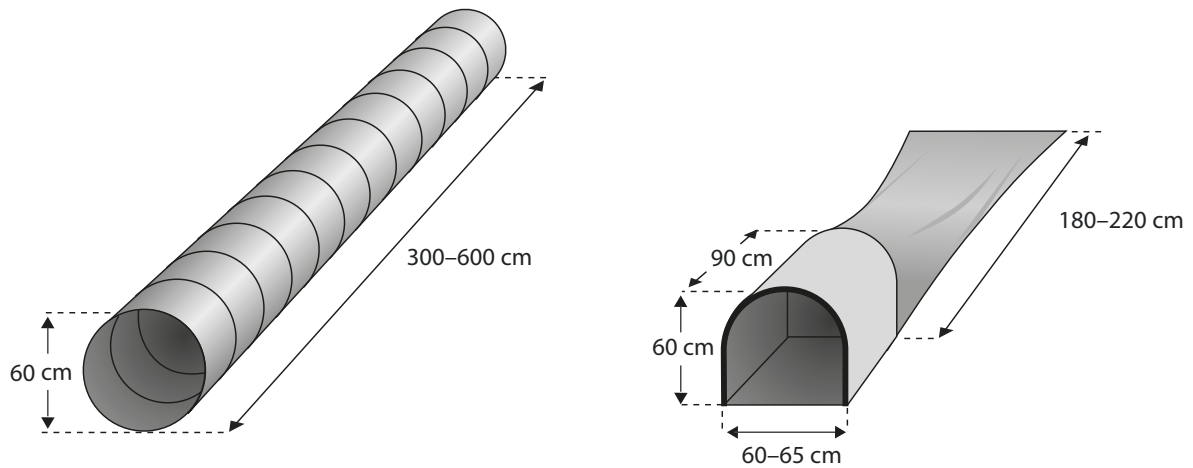
Tunnelin paikallaan pitävät tuet ja/tai pidikkeet eivät saa muuttaa tunnelin muotoa eikä merkittävästi pienentää tunnelin halkaisijaa.

Umpitunneli

Kangas lyhenee, uusi pituus on 180–220 cm.

Umpitunnelin sisäänkäynnin kaariosa voi olla jäykkä tai puolijäykkä, kuitenkin puolijäykän rakenteen tulee olla hyväksytty lajiliiton kansallisen estetarkastusohjeistuksen mukaisesti.

Sisäänkäynnin pohjan tulee olla tasainen.



Pujottelu

Keppien ulkopuolella olevat holkit (joihin kepit asetetaan) saavat olla korkeintaan 10 cm korkeat.

